

# VALVOLE MOTORIZZATE

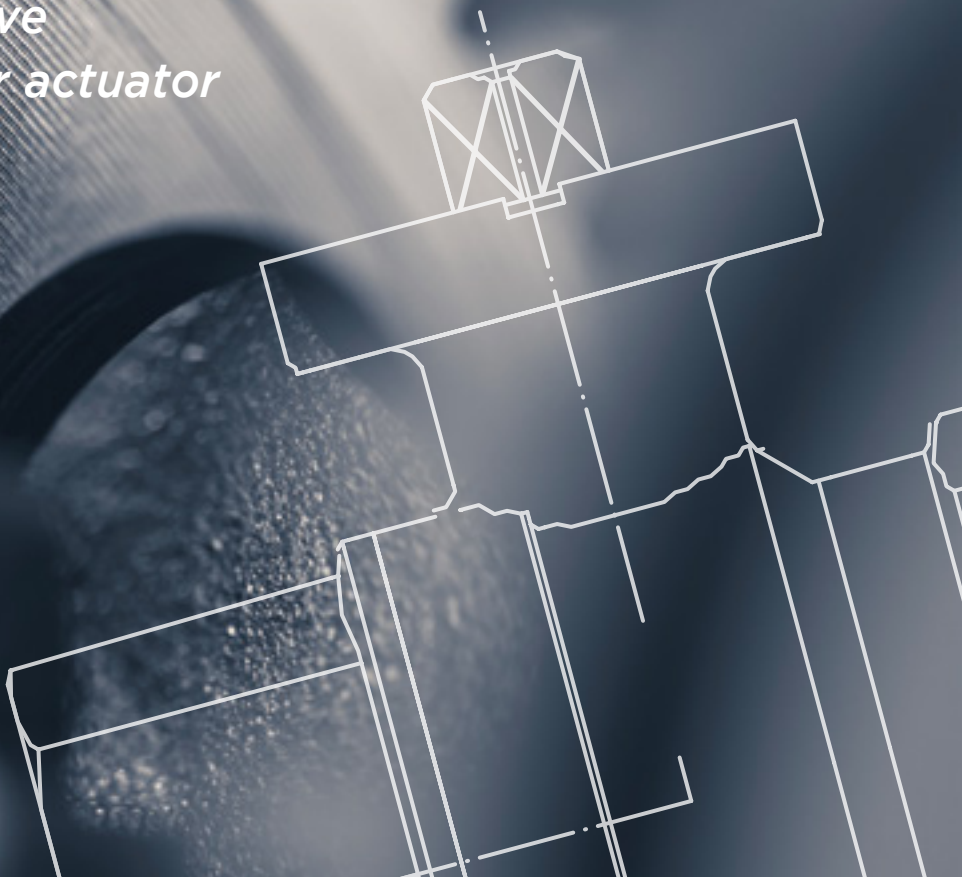
---

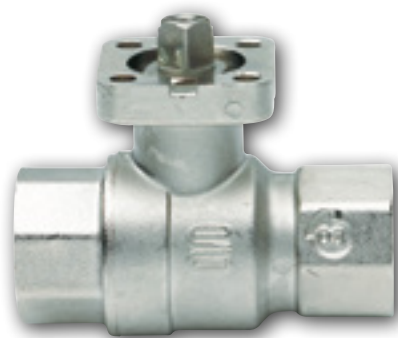
# MOTORISED VALVES

Valvola a sfera a 2 vie  
serie pesante per attuatore

*2 - way ball valve  
heavy series for actuator*

---





# BALL•O•MATIC®

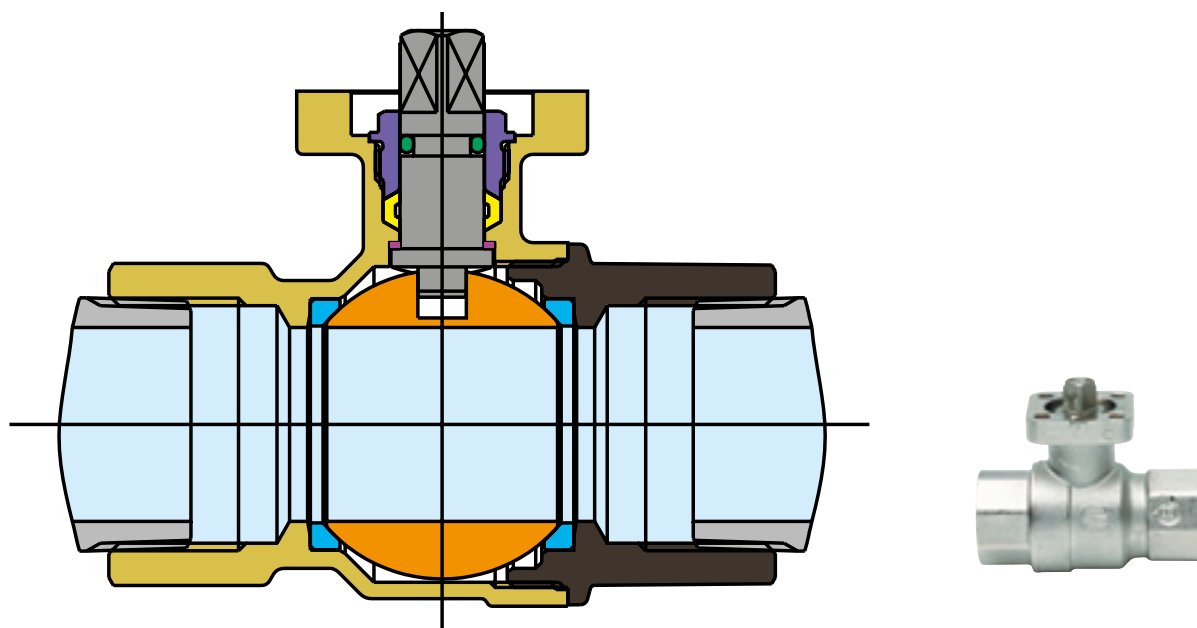
---

**VALVOLA PER ATTUATORE, SERIE PESANTE,  
CON FLANGIA ISO 5211 A NORMA DIN 3203-M3**  
*BALL VALVE FOR ACTUATOR, HEAVY SERIES,  
WITH ISO 5211 FLANGE ACCORDING TO DIN 3203-M3*



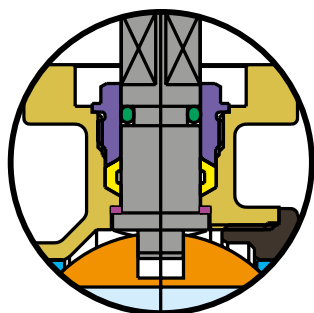
# BALL•O•MATIC®

Valvola a sfera a 2 vie a norma DIN 3202-M3 per attuatore  
2-way ball valve according to DIN 3202-M3 for actuator



## SPECIFICA MATERIALI / MATERIAL SPECIFICATION

PARTICOLARI / COMPONENT	MATERIALI / MATERIAL	DESCRIZIONE / DESCRIPTION
1 <b>CORPO</b> <b>BODY</b>	CW 617 N UNI EN 12165 CW 617 N UNI EN 12165	STAMPATO DA BARRA, NICHELATO FORGED, NICKEL-PLATED
2 <b>MANICOTTO</b> <b>END ADAPTER</b>	CW 617 N UNI EN 12165 CW 617 N UNI EN 12165	STAMPATO DA BARRA, NICHELATO FORGED, NICKEL-PLATED
3 <b>SFERA</b> <b>BALL</b>	CW 614 N UNI EN 12164 CW 614 N UNI EN 12164	DA BARRA, NICHEL-CROMATA MACHINED, CHROME-PLATED
4 <b>SEDI LATERALI</b> <b>BALL GASKETS</b>	P.T.F.E. P.T.F.E.	VERGINE PURE
5 <b>PERNO</b> <b>STEM</b>	CW 614 N UNI EN 12164 CW 614 N UNI EN 12164	DA BARRA, NICHELATO MACHINED, NICKEL-PLATED
6 <b>O-RINGS</b> <b>O-RINGS</b>	ELASTOMERO ELASTOMER	- -
7 <b>PREMIGUARNIZIONE</b> <b>GLAND</b>	CW 614 N UNI EN 12164 CW 614 N UNI EN 12164	DA BARRA MACHINED
8 <b>ANELLO ANTIFRIZIONE</b> <b>THRUST WASHER</b>	P.T.F.E. P.T.F.E.	VERGINE PURE
9 <b>GUARNIZIONE DI TENUTA SUP.</b> <b>STEM PACKING</b>	P.T.F.E. P.T.F.E.	VERGINE PURE



## TRIPLA TENUTA SUPERIORE E PERNO ANTISCOPPIO

Le valvole **BALL•O•MATIC** hanno il perno di manovra montato dall'interno. Questo sistema è chiamato "antiscoppio" perché offre maggior garanzia contro la fuoriuscita accidentale del perno e del relativo sistema di tenuta. La tripla tenuta sullo stelo è composta da una guarnizione principale in PTFE, un O-Ring ed un anello antifrizione in PTFE.

Il sistema automatico garantisce una tenuta perfetta alle condizioni di impiego previste, mantenendo la pressione costante sulle guarnizioni, recuperando gli eventuali giochi dovuti al consumo, il tutto senza manutenzione.

## TRIPLE SEALING BLOW OUT-PROOF STEM

**BALL•O•MATIC** ball valve is bottom loaded stem designed to prevent blow-out, with a triple sealing: in the upper part one stem packing in PTFE and one O-Ring in elastomer; an anti-friction thrust washer in PTFE in the lower part.

The patented and automatic system guarantees a perfect tight seal in any working condition, maintains pressure constant on the seats and, by taking up slackenings, avoid any need for maintenance.

<b>MISURA / SIZE</b>	1/4"	3/8"	1/2"	3/4"	1"	1"1/4	1"1/2	2"	2"1/2
<b>DN (mm)</b>	8	10	15	20	25	32	40	50	65
<b>PN MAX (bar)</b>	40	40	40	40	40	40	25	25	25
<b>Coppia di spunto Max (Nm) Max breaking torque (Nm)</b>	3,2	3,2	4,2	5,6	8,4	9,8	-	-	-

<b>MISURA / SIZE</b>	1/4"	3/8"	1/2"	3/4"	1"	1"1/4	1"1/2	2"	2"1/2
<b>PN 25 (Bar)</b>	25	25	25	25	25	25	25	25	25
<b>Coppia di spunto Max (Nm) Max breaking torque (Nm)</b>	2,6	2,6	4	5,2	7,8	9,1	13	25	38

<b>MISURA / SIZE</b>	1/4"	3/8"	1/2"	3/4"	1"	1"1/4	1"1/2	2"	2"1/2
<b>PN 16 (bar)</b>	16	16	16	16	16	16	16	16	16
<b>Coppia di spunto Max (Nm) Max breaking torque (Nm)</b>	2,4	2,4	3,6	5	7,2	8,5	12	23	36

<b>MISURA / SIZE</b>	1/4"	3/8"	1/2"	3/4"	1"	1"1/4	1"1/2	2"	2"1/2
<b>PN Ø (bar)</b>	0	0	0	0	0	0	0	0	0
<b>Coppia di spunto Max (Nm) Max breaking torque (Nm)</b>	2	2	3	4	6	7	10	20	32

I valori sono medi/indicativi e si riferiscono ad una valvola nuova, come rilasciata da ENOLGAS dopo sette giorni di fermo, alla temperatura di 25°. Prevedere opportuni margini di sicurezza funzionali all'utilizzo in caso di accoppiamento delle valvole con attuatori diversi.

The above mentioned values are indicative (statistic average) and refer to a valve new, as released by ENOLGAS after seven days standstill, at the temperature of 25°. Please consider eventual safety margin in case you might use the valve with different actuators.

# BALL•O•MATIC®

Valvola a sfera a 2 vie a norma DIN 3202-M3 per attuatore  
2-way ball valve according to DIN 3202-M3 for actuator

## CARATTERISTICHE

Le valvole **BALL•O•MATIC** sono in ottone, robuste e realizzate appositamente per essere automatizzate facilmente e velocemente con attuatori.

Resistenza all'usura, materiali solidi e performanti.  
Connessioni con attuatori secondo ISO 5211.

## FEATURES

**BALL•O•MATIC** valves are in brass, heavy and appositely designed to be easily and quickly combined with an actuator. Wear resistant, made of solid and long-lasting materials.

Connections to actuators according to ISO 5211.

## CARATTERISTICHE TECNICHE

Passaggio totale.

Perfetta tenuta a bassa e alta pressione.

Rapidità di apertura e chiusura (90°).

Senza manutenzione.

## TECHNICAL FEATURES

Full bore.

Perfect seal at low and high pressure.

Rapid 90° on/off operation.

No need for maintenance.

## FILETTATURE

Estremità filettate UNI EN 10226.

## THREADS

Ends are UNI EN 10226 threaded.

## PRESSIONI DI ESERCIZIO

Da PN 40 (mis. 1/4") a PN 25 (mis. 2"1/2 PN 25) vedere diagramma.

## WORKING PRESSURES

From PN 40 (1/4") up to PN 25 (2"1/2 PN 25), see diagram.

## LIMITI DI TEMPERATURA

Da -20 a + 130 °C, vedere diagramma.

## TEMPERATURE LIMITS

From -20 to + 130 °C, see diagram.

## IMPIEGHI

Le valvole **BALL•O•MATIC** sono adatte per acqua fredda e calda, aria compressa, oli, idrocarburi e fluidi non corrosivi. Per usi speciali vedere la tabella delle resistenze chimiche.

## USES

**BALL•O•MATIC** valves are suitable for applications with hot and cold water, compressed air, oils, hydrocarbons and non-corrosive fluids. For any special uses please see the table of chemical resistance.

## NOTE

In accordo alla UNI EN 13828 in presenza di acque aggressive per la lega di ottone, in ottemperanza alla UNI EN ISO 6509, è necessario l'utilizzo della lega di ottone antidezincificante. La produzione è disponibile su richiesta.

## NOTE

According to UNI EN 13828 in presence of water which could be aggressive for brass alloy, as agree with UNI EN ISO 6509 standard, is necessary the DZR brass alloy. The manufacture is available on request.

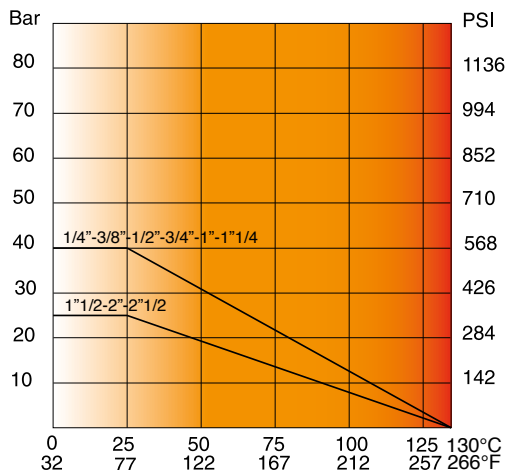


Diagramma pressione/temperatura  
(prova eseguita con acqua)  
Pressure/temperature diagram  
(tested with water)

## ISTRUZIONI PER IL MONTAGGIO DELL'ATTUATORE

Utilizzare attuatori con attacco a norma ISO 5211, oppure connettori specifici. Per la scelta della potenza dell'attuatore occorre riferirsi allo sforzo di manovra indicato nella tabella alla pagina precedente per ogni misura di valvola.

Per garantire la manovra delle valvole anche dopo un certo tempo di inattività, si consiglia di scegliere un attuatore con una potenza superiore allo sforzo di manovra indicato per la valvola.

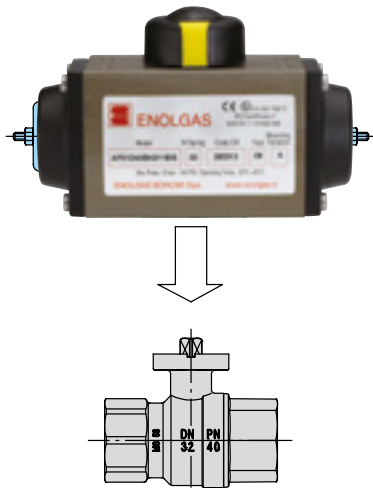
Per qualsiasi ulteriore informazione rivolgersi ai rivenditori autorizzati o direttamente alla ENOLGAS BONOMI S.p.A.

## INSTALLATION OF THE ACTUATOR

Please use actuators whose connection is conformal to the standard ISO 5211 or specific tail and nuts. In order to choose the force of the actuator refer to the operating effort indicated in the table in the previous page for each size of the valve.

In order to guarantee that valves work also after a long while they have not been used, it is recommended to choose an actuator whose force is higher than the operating effort indicated for the valve.

For every further information contact the authorized dealers or ENOLGAS BONOMI S.p.A.



### BALL•O•MATIC

Esempio di accoppiamento di valvole e attuatore.  
Example of coupling of valve with actuator.

### Art. S.1021 BALL•O•MATIC



SIZE	1/4"	3/8"	1/2"	3/4"	1"	1 1/4"	1 1/2"	2"	2 1/2"
øA passaggio/ bore mm	8	10	15	20	25	32	40	50	63
B mm	38	38	38	40,5	44	55	61,5	73	82,75
C mm	9	9	9	9	9	11	11	14	15,5
D mm	15	15	15	16,3	19,1	21,4	21,4	25,7	30,2
E mm	74,5	73,5	74	79	89	109	118,5	137,5	152
F mm	37	37	37	37	37	48	48	48	68
øG mm	9	9	9	9	9	11	11	14	14
SW mm	26	26	26	32	41	50	55	70	83
ISO FLANGE	F3	F3	F3	F3	F3/F4	F4/F5	F4/F5	F5	F7

Valvola a sfera a passaggio totale femmina/femmina, con attacco per attuatore a norma EN ISO 5211, nichelata.

Ball valve, full bore, female/female, with EN ISO 5211 connection for actuator, nickel-plated.

