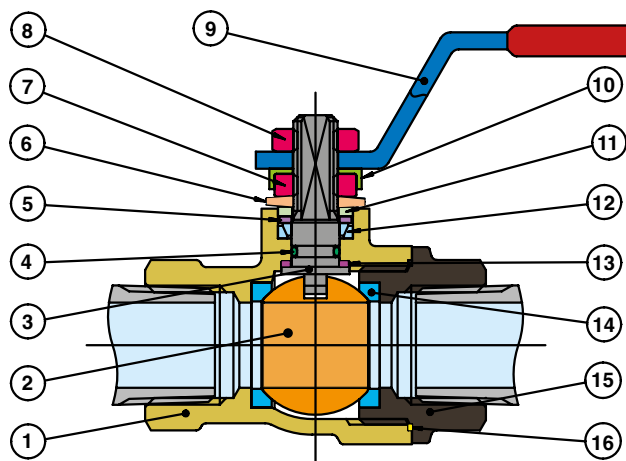


TENAX - SAPHIR

Valvole industriali
Industrial valves



PARTICOLARI COMPONENTS

- 1 CORPO / BODY
- 2 SFERA / BALL
- 3 PERNO / STEM
- 4 O-RING / O-RING
- 5 PREMIGUARNIZIONE/PACKING WASHERS
- 6 RONDELLE ELASTICHE/SPRING WASHERS
- 7 DADO DEL PERNO/STEM RETAINING-NUT
- 8 DADO/LOCKING NUT
- 9 LEVA/LEVER HANDLE
- 10 BASE PER IL DADO DI FISSAGGIO /FIXING-NUT-PLAT
- 11 FERMO/OPERATION-STOP
- 12 GUARNIZIONE DI TENUTA SUPERIORE /STEM PACKING
- 13 ANELLO ANTIFRIZIONE/THRUST WASHER
- 14 SEDI LATERALI/BALL SEATS
- 15 MANICOTTO /END ADAPTER
- 16 GUARNIZIONE STATICA/STATIC GASKET

MATERIALI MATERIALS

AISI 316	D 1.4408
AISI 316	D 1.4408
AISI 316	D 1.4401
FLUORELASTOMERO/FLUOROELASTOMER	
AISI 304	D 1.4301
AISI 301	D 1.4310
AISI 304	D 1.4301
AISI 304	D 1.4301
AISI 304	D 1.4301
AISI 304	D 1.4301
PTFE	
PTFE	
PTFE	
AISI 316	D 1.4408
PTFE	

TENAX•SAPHIR

Valvola a sfera filettata in acciaio INOX anche in versione lucidata (SAPHIR).
Passaggio integrale.

FILETTATURE

Filettatura femmina Rp UNI-ISO 7/1 (UNI EN 10226).
Filettatura maschio Rp UNI-ISO 7/1 (UNI EN 10226).
Filettature speciali su richiesta.

PRESSIONE DI ESERCIZIO

Da PN100 (1/4") a PN40 (2").

LIMITI DI TEMPERATURA

Da -20°C a +150°C.

TENAX•SAPHIR

Ball valve in stainless steel with threads available also in polished version (SAPHIR).
Full bore design.

END CONNECTIONS

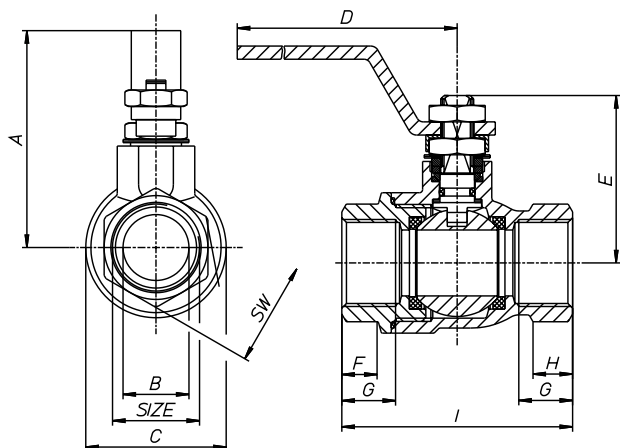
Female screwed to Rp UNI-ISO 7/1 (UNI EN 10226).
Male screwed to Rp UNI-ISO 7/1 (UNI EN 10226).
Others threads on request.

WORKING PRESSURE

From PN 100 (1/4") to PN 40 (2").

TEMPERATURE LIMITS

From -20°C to +150°C.



PED 2014/68/EU

ATEX CE **Ex**

*Su richiesta/Available on request

Size	A mm	B mm	C mm	D mm	E mm	F mm	G mm	H mm	I mm	SW. EXA	SW. OCT.	PN	KV						
1/4"	52	8	29	110	37	8,5	11,4	8	50	21,5	-	100	59						
3/8"	52	10	29	110	37	8,5	11,4	8	50	21,5	-	100	94						
1/2"	55	15	34	110	42	10	15	9,5	60	26,5	-	100	17						
3/4"	66	20	42,5	140	52	11,5	16,3	11,5	70	31,5	-	64	41						
1"	70	25	50,5	140	56	14	19,1	13,5	85	40,5	-	64	70						
1 1/4"	85	32	63	180	68	15,5	21,4	16	95	-	49,5	40	121						
1 1/2"	91	40	75,5	180	74	18,5	21,4	16	105	-	54,5	40	200						
2"	105	50	91	230	87	22,5	25,7	23,5	125	-	69,5	40	292						

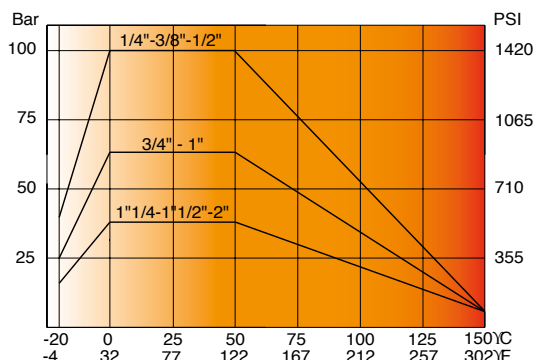
Coppia di sblocco in Nm/Breaking Torque in Nm

DN size	10 1/4-3/8"	15 1/2"	20 3/4"	25 1"	32 1 1/4"	40 1 1/2"	50 2"			
PN - bar	0	1,6	3,2	3,6	4,6	11,5	19	27,5		
	16	1,8	4,3	4,9	5,9	15	24	38		
	40	2,5	5,1	6	6,9	16,7	28,6	42		
	64	3,2	5,6	6,8	8					
	100	3,8	6,5							
		Nm								

I valori in Nm variano a seconda dell'applicazione e dei materiali delle guarnizioni. Considerare sempre un adeguato coefficiente di sicurezza.

Values in Nm change depending on the application and material of the seats. Always consider a suitable safety factor.

Diagramma pressione/temperatura Pressure/temperature diagram



ESECUZIONI SPECIALI

Guarnizioni speciali:

- PTFE + CARBOGRAFITE 15%: da -20° C a +180° C.
- Filettature NPT ANSI B 1.20.1 e ISO 228.

Dispositivo antistatico da 3/4" a 2" su richiesta.

Esecuzione ATEX (da 3/4" a 2") su richiesta.

Versione sgrassata.

SPECIAL EXECUTIONS

Special gaskets:

- PTFE + CARBO-GRAPHITE 15%: from -20° C to +180° C.
- Female screwed to NPT ANSI B 1.20.1 and ISO 228.

Stem with antistatic device from 3/4" to 2" on request.

ATEX execution available on request (from 3/4" to 2").

Degreased version.