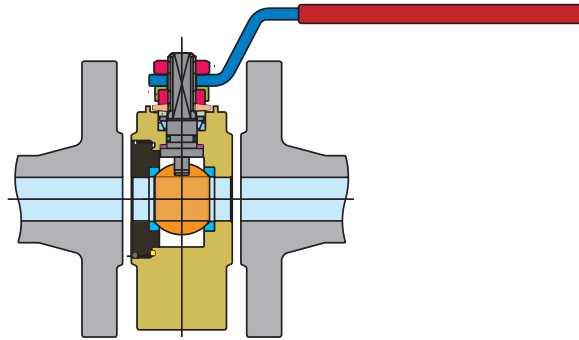



















VALVOLE INDUSTRIALI INDUSTRIAL VALVE



GUARDA IL VIDEO / WATCH THE VIDEO



SPECIFICA MATERIALI MATERIAL SPECIFICATION

PARTICOLARI COMPONENTS	ACCIAIO INOX AISI 316 STAINLESS STEEL AISI 316	ACCIAIO INOX AISI 304 STAINLESS STEEL AISI 304	ACCIAIO CARBONIO CARBON STEEL
 GUARNIZIONE STATICA STATIC GASKET	PTFE	PTFE	PTFE
 O-RING STATICO STATIC O-RING	NBR	NBR	NBR
 GHIERA BODY INSERT	AISI 316 D 1.4401	A 105 D 1.4301	AISI 316 D 1.4401
 SEDI LATERALI BALL SEATS	PTFE	PTFE	PTFE
 ANELLO ANTIFRIZIONE THRUST WASHER	PTFE	PTFE	PTFE
 GUARNIZIONE DI TENUTA SUPERIORE STEM PACKING	PTFE	PTFE	PTFE
 FERMO OPERATION-STOP	AISI 304 D 1.4301	AISI 304 D 1.4301	AISI 304 D 1.4301
 BASE PER IL DADO FISSO FIXING-NUT-PLAT	AISI 304 D 1.4301	AISI 304 D 1.4301	AISI 304 D 1.4301
 LEVA LEVER HANDLE	AISI 304 D 1.4301	AISI 304 D 1.4301	ZINC PLATED STEEL
 DADO LOCKING NUT	AISI 304 D 1.4301	AISI 304 D 1.4301	ZINC PLATED STEEL
 DADO DEL PERNO STEM RETAINING-NUT	AISI 304 D 1.4301	AISI 304 D 1.4301	ZINC PLATED STEEL
 RONDELLE ELASTICHE SPRING WASHERS	AISI 301 D 1.4310	AISI 301 D 1.4310	50 CRV4
 PREMIGUARNIZIONE PACKING WASHERS	AISI 304 D 1.4301	AISI 303 D 1.4305	AISI 303 D 1.4305
 O-RING O-RING	FKM	FKM	FKM
 PERNO STEM	AISI 316 D 1.4401	AISI 304 D 1.4301	AISI 304 D 1.4301
 SFERA BALL	AISI 316 D 1.4408	DN 15/20 AISI 316 D 1.4408 DN 25/100 AISI 304 D 1.4308	DN 15/20 AISI 316 D 1.4408 DN 25/100 AISI 304 D 1.4308
 CORPO BODY	AISI 316 D 1.4408	AISI 304 D 1.4301	A 105

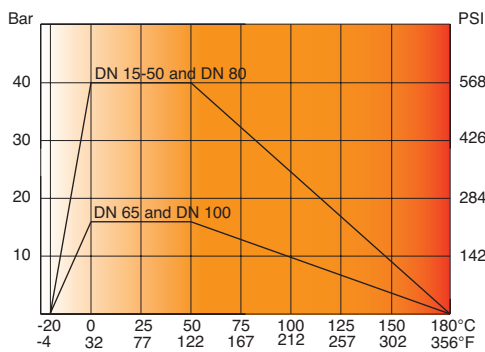
PRESSIONE DI ESERCIZIO	PN16/40 da DN15 a DN80. PN16 nelle misure DN65 e DN100 (PN40 a richiesta).
LIMITI DI TEMPERATURA	Da -20° C a +180° C (versioni AISI 316, AISI 304 con PTFE). Da -10° C a +180° C (versione A105 e PTFE).
ESECUZIONI SPECIALI	Guarnizioni speciali: <ul style="list-style-type: none"> - PTFE + FIBRA DI VETRO: da -20° C a +195° C (versione INOX). - PTFE + CARBOGRAFITE: fino a 210° C. - PTFE + anima metallica. - PEEK per alte temperature: fino a 250° C. - Guarnizione integrale in PTFE. <p>Prolunga del perno (50mm e 100mm). Versione sgrassata. Riduttore manuale. Dispositivo antistatico su richieste per DN15 e DN20. Esecuzione ATEX su richiesta.</p>

PRESSURE LIMITS	PN16/40 from DN15 to DN80. PN16 for sizes DN65 and DN100 (PN40 on request)
TEMPERATURE LIMITS	From -20° C to +180° C (AISI 316, AISI 304 with PTFE seats). From -10° C to +180° C (A105 with PTFE seats).
SPECIAL EXECUTIONS	Special gaskets: <ul style="list-style-type: none"> - PTFE + GLASS-FIBER: from -20° C to +195° C (stainless steel versions). - PTFE + CARBO-GRAPHITE: to 210° C. - PTFE + metallic core. - PEEK for high temperature: up to 250° C. - Cavity filler in PTFE. <p>Stem extensions (50mm and 100mm). Degreased version. Manual gear-box. Stem with antistatic device on request for DN15 and DN20. ATEX execution on request.</p>

SISTEMA DI BLOCCAGGIO LEVA (SENZA LUCCHETTO): A0885 | LEVER LOCKING SYSTEM (WITHOUT PADLOCK): A0885

Diagramma pressione/temperatura
(prova eseguita con acqua)

Pressure/temperature diagram
(tested with water)



Coppia di sblocco in Nm | Breaking Torque in Nm

DN size	15	20	25	32	40	50	65	80
0	4	7	10	16	25	35	55	75
16	4,8	8,5	11,3	19	28	39	59	84,5
25	5,2	9,1	12	20,5	29,5	41,5	62,5	92
40	6	10,5	13	22,5	31,5	44	67	99
Nm								

I valori in Nm variano a seconda dell'applicazione e dei materiali delle guarnizioni. Considerare sempre un adeguato coefficiente di sicurezza.

Values in Nm change depending on the application and material of the seats. Always consider a suitable safety factor.

A0445 JADE

ATEX CE Ex II 2 GD X *

* Su richiesta/Available on request

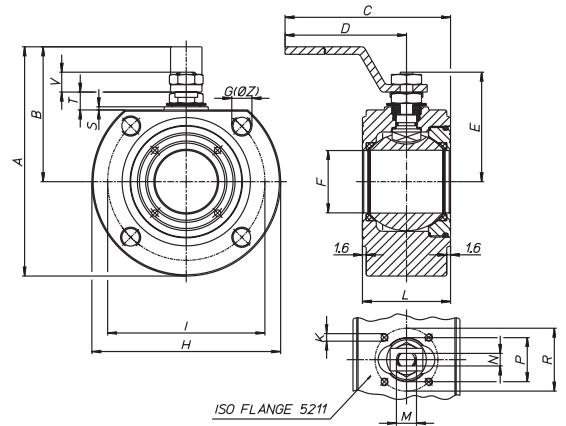
UNI EN 1092-1
AISI 316



PED 2014/68/EU



FIRE SAFE



CODICE CODE	MISURA SIZE	PN Bar	EXECUTION	A	B	C	D	E	F	G	H	I	K	L	M	N	P	R	S	T	V	Z	N° holes	ISO flange	KV
A0445X04	DN 15	16/40	B	110	65	160	140	48	15	M12	90	65	M5	35	M10	6	25	36	2	8	9	14	4	F03	0
A0445X05	DN 20	16/40	B	120	70	160	140	51	20	M12	100	75	M5	38	M10	6	25	36	2	8	9	14	4	F03	60
A0445X06	DN 25	16/40	B	137	82	200	180	62,5	25	M12	110	85	M5	43	M12	8	30	42	2	11,5	11,5	14	4	F04	100
A0445X07	DN 32	16/40	B	150	85	207	180	67	32	M16	130	100	M5	54	M12	8	30	42	2	9,5	11,5	19	4	F04	130

Valvola a sfera modello wafer da barra PN40.
Wafer ball valve from bar PN40.

A0446 JADE

ATEX CE Ex II 2 GD X *

* Su richiesta/Available on request

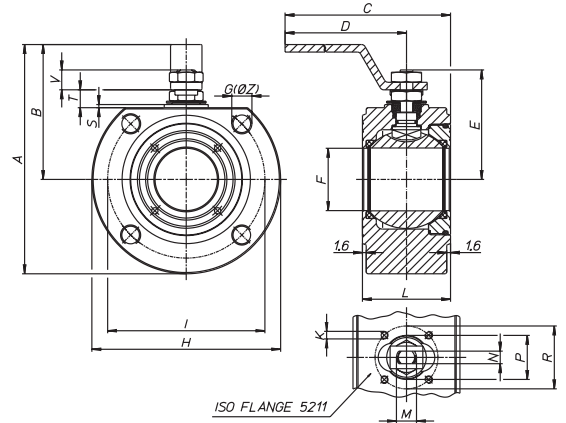
ANSI 150
AISI 316



PED 2014/68/EU



FIRE SAFE



CODICE CODE	MISURA SIZE	ANSI	EXECUTION	A	B	C	D	E	F	G	H	I	K	L	M	N	P	R	S	T	V	Z	N° holes	ISO flange	KV
A0446X04	DN 15	150	B-ND	110	65	160	140	48	15	M12	90	65	M5	35	M10	6	25	36	2	8	9	14	4	F03	0
A0446X05	DN 20	150	B-ND	120	70	160	140	51	20	M12	100	75	M5	38	M10	6	25	36	2	8	9	14	4	F03	60
A0446X06	DN 25	150	B-ND	137	82	200	180	62,5	25	M12	110	85	M5	43	M12	8	30	42	2	11,5	11,5	14	4	F04	100
A0446X07	DN 32	150	B-ND	150	85	207	180	67	32	M16	130	100	M5	54	M12	8	30	42	2	9,5	11,5	19	4	F04	130
A0446X08	DN 40	150	B	172	102	260	230	80	40	M16	150	110	M6	60	M16	10	35	50	2,5	14	16	19	4	F05	170
A0446X09	DN 50	150	B	193	110	265	230	87	50	M16	165	125	M6	70	M16	10	35	50	2,5	14	16	19	4	F05	280

Valvola a sfera modello wafer da barra PN40.
Wafer ball valve from bar PN40.

A0455 JADE PN 40

ATEX CE Ex II 2 GD X *

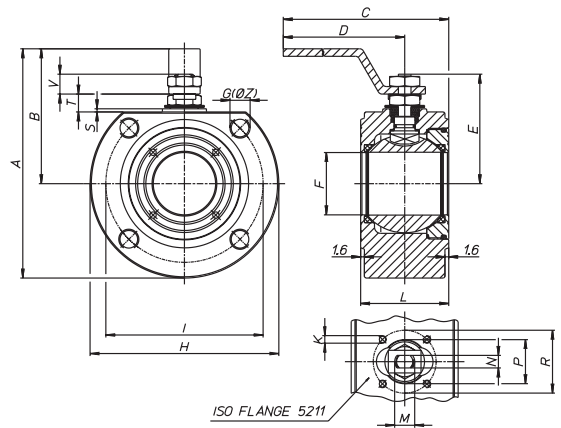
* Su richiesta/Available on request

UNI EN 1092-1
AISI 316



FIRE SAFE

PED 2014/68/EU



CODICE CODE	MISURA SIZE	PN Bar	EXECUTION	A	B	C	D	E	F	G	H	I	K	L	M	N	P	R	S	T	V	Z	N° holes	ISO flange	KV
A0455X08	DN 40	40	B	172	102	260	230	80	40	M16	150	110	M6	60	M16	10	35	50	2,5	14	16	19	4	F05	170
A0455X09	DN 50	40	B	185	110	265	230	87	50	M16	165	125	M6	70	M16	10	35	50	2,5	14	16	19	4	F05	280
A0455X10	DN 65	16/40	B	225	137,5	380	333	122,5	65	M16	185	145	M8	95	M22	14	55	70	3	18,7	23,8	19	4/8	F07	510
A0455X11	DN 80	40	B-ND	245	150	395	333	132,5	78	M16	200	160	M8	122	M22	14	55	70	3	18,7	23,8	19	8	F07	770
A0455X12	DN 100	16	B	275	165	440	370	148,5	96	M16	220	180	M10	140	M27	16	70	102	3	22,2	25,3	19	8	F10	1200

Valvola a sfera modello wafer da barra PN40.
Wafer ball valve from bar PN40.

A1315 JADE LONG

ATEX CE Ex II 2 GD X *

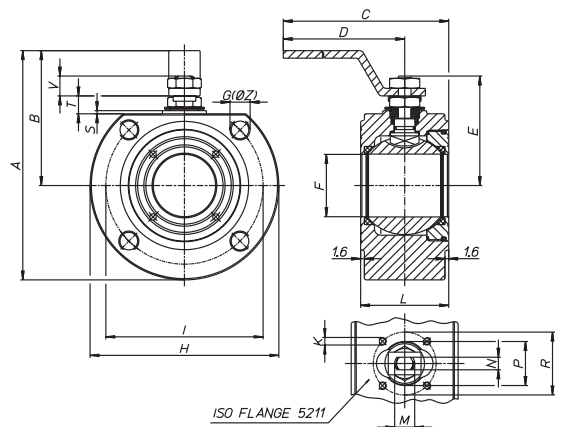
* Su richiesta/Available on request

UNI EN 1092-1
AISI 316



FIRE SAFE

PED 2014/68/EU



CODICE CODE	MISURA SIZE	PN Bar	EXECUTION	A	B	C	D	E	F	G	H	I	K	L	M	N	P	R	S	T	V	Z	N° holes	ISO flange	KV
A1315X08	DN 40	16/40	B-ND	172	102	260	230	80	40	M16	150	140	M6	66	M16	10	35	50	2,5	14	16	19	4	F05	170
A1315X09	DN 50	16/40	B-ND	193	110	265	230	87	50	M16	165	150	M6	83	M16	10	0	50	0	14	16	19	4	F05	280
A1315X10	DN 65	16	B-ND	230	137,5	385	333	122,5	65	M16	185	175	M8	103	M22	14	55	70	3	18,7	23,8	19	4	F07	510
A1315X12	DN 100	16	B-ND	275	165	447	370	148,5	96	M16	220	180	M10	153	M27	16	70	102	3	22,2	25,3	19	8	F10	1200

Valvola a sfera modello wafer da barra PN40 non debordante.
Wafer ball valve from bar PN40 ball contained.

A1491 JADE PN64

ATEX CE Ex II 2 GD X*

*Su richiesta/Available on request

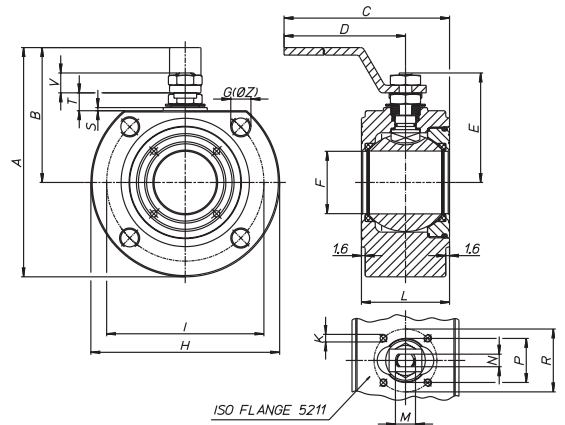
UNI EN 1092-1
AISI 316



PED 2014/68/EU



FIRE SAFE



CODICE CODE	MISURA SIZE	PN Bar	EXECUTION	A	B	C	D	E	F	G	H	I	K	L	M	N	P	R	S	T	V	Z	N° holes	ISO flange	KV
A1491X04	DN 15	63	B-ND	110	65	160	140	48	15	M12	90	65	M5	35	M10	6	25	36	2	8	9	14	4	F03	20
A1491X05	DN 20	63	B-ND	120	70	160	140	51	20	M12	100	75	M5	38	M10	6	25	36	2	8	9	14	4	F03	60
A1491X06	DN 25	63	B-ND	137	82	200	180	62,5	25	M12	110	85	M5	43	M12	8	30	42	2	11,5	11,5	14	4	F04	100
A1491X07	DN 32	63	B-ND	150	85	207	180	67	32	M16	130	100	M5	54	M12	8	30	42	2	9,5	11,5	19	4	F04	130
A1491X08	DN 40	63	B-ND	172	102	260	230	80	40	M16	150	110	M6	60	M16	10	35	50	2,5	14	16	19	4	F05	170
A1491X09	DN 50	63	B-ND	185	110	265	230	87	50	M16	165	125	M6	70	M16	10	35	50	2,5	14	16	19	4	F05	280

Valvola a sfera modello wafer da barra PN64 non debordante.
Wafer ball valve from bar PN64 ball contained.

A1465X JADE

ATEX CE Ex II 2 GD X*

*Su richiesta/Available on request

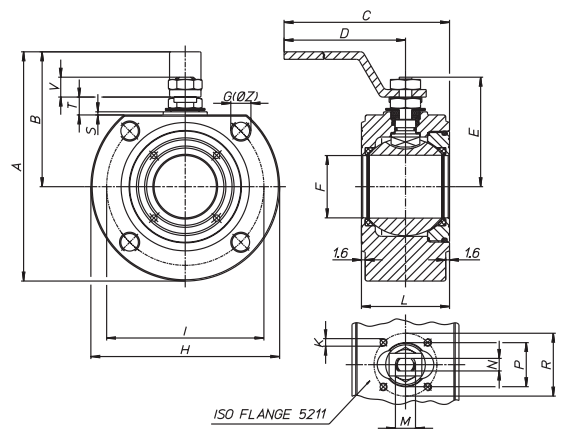
UNI EN 1092-1
AISI 304



PED 2014/68/EU



FIRE SAFE



CODICE CODE	MISURA SIZE	PN Bar	EXECUTION	A	B	C	D	E	F	G	H	I	K	L	M	N	P	R	S	T	V	Z	N° holes	ISO flange	KV
A1465X04	DN 15	16/40	B-ND	110	65	160	140	48	15	M12	90	65	M5	35	M10	6	25	36	2	8	9	14	4	F03	0
A1465X05	DN 20	16/40	B-ND	120	70	160	140	51	20	M12	100	75	M5	38	M10	6	25	36	2	8	9	14	4	F03	60
A1465X06	DN 25	16/40	B-ND	137	82	200	180	62,5	25	M12	110	85	M5	43	M12	8	30	42	2	11,5	11,5	14	4	F04	100
A1465X07	DN 32	16/40	B-ND	150	85	207	180	67	32	M16	130	100	M5	54	M12	8	30	42	2	9,5	11,5	19	4	F04	130
A1465X08	DN 40	16/40	B	172	102	260	230	80	40	M16	150	110	M6	60	M16	10	35	50	2,5	14	16	19	4	F05	170
A1465X09	DN 50	16/40	B	185	110	265	230	87	50	M16	165	125	M6	70	M16	10	35	50	2,5	14	16	19	4	F05	280
A1465X10	DN 65	16	B	225	137,5	380	333	122,5	65	M16	185	145	M8	95	M22	14	55	70	3	18,7	23,8	19	4/8	F07	510
A1465X11	DN 80	16/40	B-ND	245	150	395	333	132,5	78	M16	200	160	M8	122	M22	14	55	70	3	18,7	23,8	19	8	F07	770
A1465X12	DN 100	16	B	275	165	440	370	148,5	96	M16	220	180	M10	140	M27	16	70	102	3	22,2	25,3	19	8	F10	1200

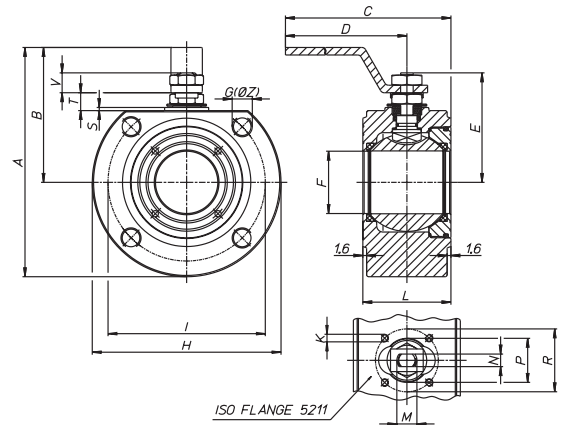
Valvola modello wafer da barra AISI 304.
Wafer type valve from bar AISI 304.

A1494 JADE PN40

ATEX CE Ex II 2 GD X *

*Su richiesta/Available on request

UNI EN 1092-1
AISI 316



CODICE CODE	MISURA SIZE	PN Bar	EXECUTION	A	B	C	D	E	F	G	H	I	K	L	M	N	P	R	S	T	V	Z	N° holes	ISO flange	KV
A1494X10	DN 65	40	B	225	137,5	380	333	122,5	65	M16	185	145	M8	95	M22	14	55	70	3	18,7	23,8	19	4/8	F07	510
A1494X12	DN 100	40	B	275	165	440	370	148,5	96	M16	220	180	M10	140	M27	16	70	102	3	22,2	25,3	19	8	F10	1200

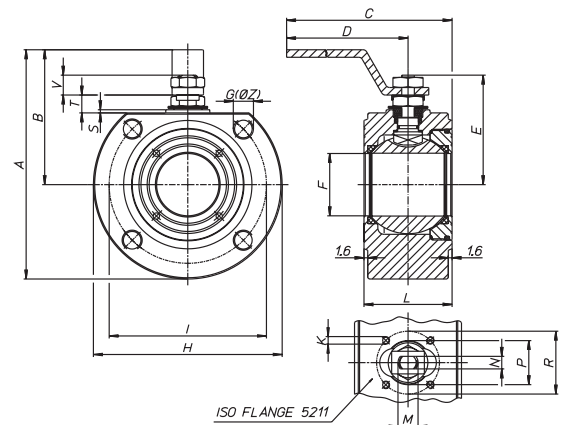
Valvola a sfera wafer in acciaio AISI 304 PN40 da barra, con sfera in acciaio inox.
Wafer stainless steel ball valve AISI 304 from bar PN40, with stainless steel ball.

A0450/A0458 JADE

ATEX CE Ex II 2 GD X *

*Su richiesta/Available on request

UNI EN 1092-1
A105



CODICE CODE	MISURA SIZE	PN Bar	EXECUTION	A	B	C	D	E	F	G	H	I	K	L	M	N	P	R	S	T	V	Z	N° holes	ISO flange	KV
A0450X04	DN 15	16/40	B-ND	110	65	160	140	48	15	M12	90	65	M5	35	M10	6	25	36	2	8	9	14	4	F03	0
A0450X05	DN 20	16/40	B-ND	120	70	160	140	51	20	M12	100	75	M5	38	M10	6	25	36	2	8	9	14	4	F03	60
A0450X06	DN 25	16/40	B-ND	137	82	200	180	62,5	25	M12	110	85	M5	43	M12	8	30	42	2	11,5	11,5	14	4	F04	100
A0450X07	DN 32	16/40	B-ND	150	85	207	180	67	32	M16	130	100	M5	54	M12	8	30	42	2	9,5	11,5	19	4	F04	130
A0450X08	DN 40	16/40	B	172	102	260	230	80	40	M16	150	110	M6	60	M16	10	35	50	2,5	14	16	19	4	F05	170
A0450X09	DN 50	16/40	B	185	110	265	230	87	50	M16	165	125	M6	70	M16	10	35	50	2,5	14	16	19	4	F05	280
A0450X10	DN 65	16/40	B	225	137,5	380	333	122,5	65	M16	185	145	M8	95	M22	14	55	70	3	18,7	23,8	19	4/8	F07	510
A0458X10	DN 65	40	B																						
A0450X11	DN 80	16/40	B-ND	245	150	395	333	132,5	78	M16	200	160	M8	122	M22	14	55	70	3	18,7	23,8	19	8	F07	770
A0450X12	DN 100	16	B	275	165	440	370	148,5	96	M16	220	180	M10	140	M27	16	70	102	3	22,2	25,3	19	8	F10	1200
A0458X12	DN 100	40	B																						

Valvola wafer in acciaio al carbonio da barra, con sfera in acciaio inox.
Wafer carbon steel ball valve from bar, with stainless steel ball.

B: DA BARRA / FROM BAR - F: DA FUSIONE / CAST VERSION - ND: NON DEBORDATE / BALL CONTAINED

A1310 JADE LONG

ATEX CE Ex II 2 GD X *

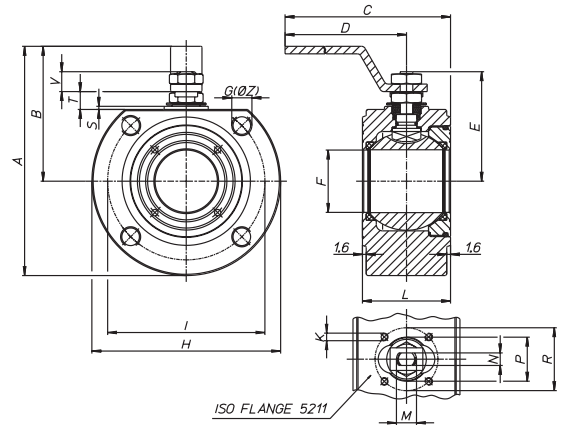
*Su richiesta/Available on request

UNI EN 1092-1
A105



FIRE SAFE

PED 2014/68/EU



CODICE CODE	MISURA SIZE	PN Bar	EXECUTION	A	B	C	D	E	F	G	H	I	K	L	M	N	P	R	S	T	V	Z	N° holes	ISO flange	KV
A1310X08	DN 40	16/40	B-ND	172	102	260	230	80	40	M16	150	140	M6	66	M16	10	35	50	2,5	14	16	19	4	F05	170
A1310X09	DN 50	16/40	B-ND	193	110	265	230	87	50	M16	165	150	M6	83	M16	10	0	50	0	14	16	19	4	F05	280
A1310X10	DN 65	16	B-ND	230	137,5	385	333	122,5	65	M16	185	175	M8	103	M22	14	55	70	3	18,7	23,8	19	4	F07	510
A1310X12	DN 100	16	B-ND	275	165	447	370	148,5	96	M16	220	180	M10	153	M27	16	70	102	3	22,2	25,3	19	8	F10	1200

Valvola a sfera modello wafer da barra, con sfera in acciaio inox.
Wafer ball valve from bar, with stainless steel ball.

A1490 JADE PN63

ATEX CE Ex II 2 GD X *

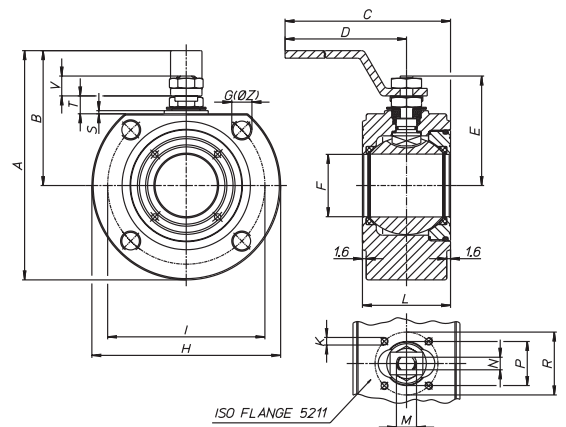
*Su richiesta/Available on request

UNI EN 1092-1
A105



FIRE SAFE

PED 2014/68/EU



CODICE CODE	MISURA SIZE	PN Bar	EXECUTION	A	B	C	D	E	F	G	H	I	K	L	M	N	P	R	S	T	V	Z	N° holes	ISO flange	KV
A1490X04	DN 15	63	B-ND	110	65	160	140	48	15	M12	90	65	M5	35	M10	6	25	36	2	8	9	14	4	F03	0
A1490X05	DN 20	63	B-ND	120	70	160	140	51	20	M12	100	75	M5	38	M10	6	25	36	2	8	9	14	4	F03	60
A1490X06	DN 25	63	B-ND	137	82	200	180	62,5	25	M12	110	85	M5	43	M12	8	30	42	2	11,5	11,5	14	4	F04	100
A1490X07	DN 32	63	B-ND	150	85	207	180	67	32	M16	130	100	M5	54	M12	8	30	42	2	9,5	11,5	19	4	F04	130
A1490X08	DN 40	63	B-ND	172	102	260	230	80	40	M16	150	110	M6	60	M16	10	35	50	2,5	14	16	19	4	F05	170
A1490X09	DN 50	63	B-ND	185	110	265	230	87	50	M16	165	125	M6	70	M16	10	35	50	2,5	14	16	19	4	F05	280

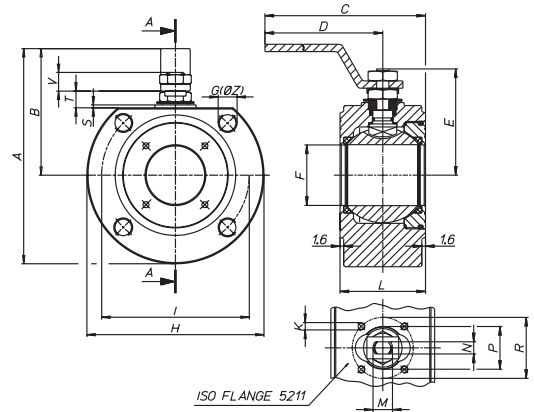
Valvola wafer in acciaio al carbonio PN63 da barra, con sfera in acciaio inox.
Wafer carbon steel ball valve from bar PN63, with stainless steel ball.

A1443 JADE

ATEX CE Ex II 2 GD X *

*Su richiesta/Available on request

AISI 304
ANSI150



CODICE CODE	MISURA SIZE	ANSI	EXECUTION	A	B	C	D	E	F	G	H	I	K	L	M	N	P	R	S	T	V	Z	N° holes	ISO flange	KV
A1443X04	DN 15	150	B-ND	110	65	160	140	48	15	M12	89	60,5	M5	35	M10	6	25	36	2	8	9	16	4	F03	20
A1443X05	DN 20	150	B-ND	120	70	160	140	51	20	M12	98,5	70	M5	38	M10	6	25	36	2	8	9	16	4	F03	60
A1443X06	DN 25	150	B-ND	137	82	200	180	62,5	25	M12	108	79,5	M5	43	M12	8	30	42	2	11,5	11,5	16	4	F04	100
A1443X07	DN 32	150	B-ND	150	85	207	180	67	32	M16	118	89	M5	54	M12	8	30	42	2	9,5	11,5	16	4	F04	130
A1443X08	DN 40	150	B	172	102	260	230	80	40	M16	127	98,5	M6	60	M16	10	35	50	2,5	14	16	16	4	F05	170
A1443X09	DN 50	150	B	185	110	265	230	87	50	M16	165	120,5	M6	70	M16	10	35	50	2,5	14	16	19	4	F05	280

Valvola a sfera wafer da barra in AISI 304 ANSI 150 fori filettati metrici.
Forged wafer ball valve AISI 304 ANSI 150 metrical drill holes.

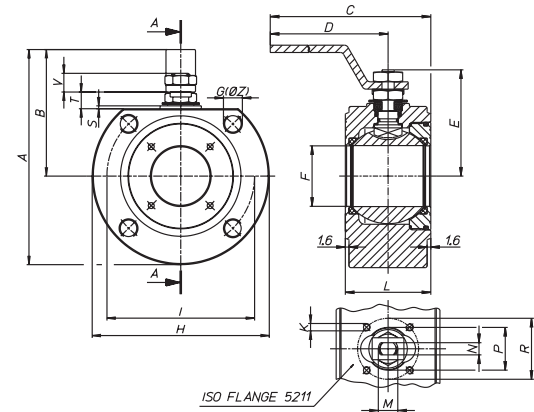
B: DA BARRA / FROM BAR - F: DA FUSIONE / CAST VERSION - ND: NON DEBORDATE / BALL CONTAINED

A1450 JADE

ATEX CE Ex II 2 GD X *

*Su richiesta/Available on request

A105
ANSI 150



CODICE CODE	MISURA SIZE	ANSI	EXECUTION	A	B	C	D	E	F	G	H	I	K	L	M	N	P	R	S	T	V	Z	N° holes	ISO flange	KV
A1450X04	DN 15	150	B-ND	110	65	160	140	48	15	M12	89	60,5	M5	35	M10	6	25	36	2	8	9	16	4	F03	20
A1450X05	DN 20	150	B-ND	120	70	160	140	51	20	M12	98,5	70	M5	38	M10	6	25	36	2	8	9	16	4	F03	60
A1450X06	DN 25	150	B-ND	137	82	200	180	62,5	25	M12	108	79,5	M5	43	M12	8	30	42	2	11,5	11,5	16	4	F04	100
A1450X07	DN 32	150	B-ND	150	85	207	180	67	32	M16	118	89	M5	54	M12	8	30	42	2	9,5	11,5	16	4	F04	130
A1450X08	DN 40	150	B	172	102	260	230	80	40	M16	127	98,5	M6	60	M16	10	35	50	2,5	14	16	16	4	F05	170
A1450X09	DN 50	150	B	185	110	265	230	87	50	M16	165	120,5	M6	70	M16	10	35	50	2,5	14	16	19	4	F05	280
A1450X10	DN 65	150	B	225	137,5	380	333	122,5	65	M16	185	139,5	M8	95	M22	14	55	70	3	18,7	23,8	19	4	F07	510
A1450X11	DN 80	150	B-ND	245	150	395	333	132,5	78	M16	200	152,5	M8	122	M22	14	55	70	3	18,7	23,8	19	4	F07	770
A1450X12	DN 100	150	B	275	165	440	370	148,5	96	M16	220	190,5	M10	140	M27	16	70	102	3	22,2	25,3	19	8	F10	1200

Valvola a sfera in acciaio al carbonio ANSI 150 fori filettati metrici.
Wafer carbon steel ball valve ANSI 150 metrical drill holes.

B: DA BARRA / FROM BAR - F: DA FUSIONE / CAST VERSION - ND: NON DEBORDATE / BALL CONTAINED

A1320 JADE

ATEX CE Ex II 2 GD X*

*Su richiesta/Available on request

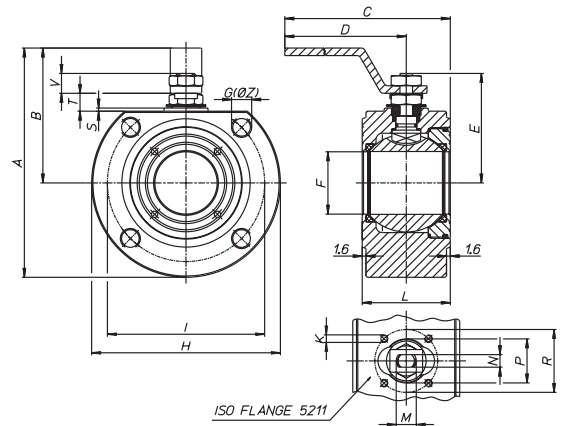
AISI 316
ANSI 300



PED 2014/68/EU



FIRE SAFE



CODICE CODE	MISURA SIZE	ANSI	EXECUTION	A	B	C	D	E	F	G	H	I	K	L	M	N	P	R	S	T	V	Z	N° holes	ISO flange	KV
A1320X04	DN 15	300	B-ND	113	66	161	140	48	15	M12	95,2	66,7	M5	42	M10	6	-	36	-	3	9	16	4	F03	20
A1320X05	DN 20	300	B-ND	130	73	163	140	55,5	20	M16	117,5	82,5	M5	46	M10	6	-	36	-	3	9	19	4	F03	60
A1320X06	DN 25	300	B-ND	152	90	205	180	70,5	25	M16	123,8	88,9	M5	50	M12	8	-	42	-	9,5	11,5	19	4	F04	100
A1320X07	DN 32	300	B-ND	162	95	207	180	75	32	-	133	99	M5	54	M12	8	-	42	-	11,5	11,5	-	4	F04	130
A1320X08	DN 40	300	B-ND	187	109	263	230	87,5	40	M20	155,6	114,3	M6	66	M16	10	35	50	2,5	14	16	22	4	F05	170
A1320X09	DN 50	300	B-ND	199	116	272	230	94,5	50	M16	165,1	127	M6	83	M16	10	-	50	2,5	14	16	19	8	F05	280

Valvola a sfera wafer inox ANSI 300 fori filettati metrici.
Stainless steel wafer ball valve ANSI 300 metrical drill holes.

A1328 JADE

ATEX CE Ex II 2 GD X*

*Su richiesta/Available on request

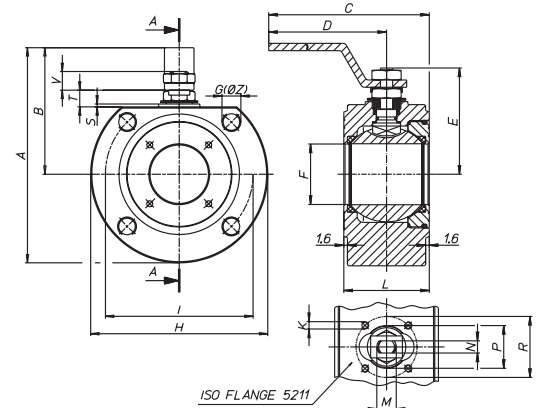
AISI 304
ANSI 300



PED 2014/68/EU



FIRE SAFE



CODICE CODE	MISURA SIZE	ANSI	EXECUTION	A	B	C	D	E	F	G	H	I	K	L	M	N	P	R	S	T	V	Z	N° holes	ISO flange	KV
A1328X04	DN 15	300	B-ND	113	66	161	140	48	15	M12	95,2	66,7	M5	42	M10	6	-	36	-	3	9	16	4	F03	20
A1328X05	DN 20	300	B-ND	130	73	163	140	55,5	20	M16	117,5	82,5	M5	46	M10	6	-	36	-	3	9	19	4	F03	60
A1328X06	DN 25	300	B-ND	152	90	205	180	70,5	25	M16	123,8	88,9	M5	50	M12	8	-	42	-	9,5	11,5	19	4	F04	100
A1328X07	DN 32	300	B-ND	162	95	207	180	75	32	-	133	99	M5	54	M12	8	-	42	-	11,5	11,5	-	4	F04	130
A1328X08	DN 40	300	B-ND	187	109	263	230	87,5	40	M20	155,6	114,3	M6	66	M16	10	35	50	2,5	14	16	22	4	F05	170
A1328X09	DN 50	300	B-ND	199	116	272	230	94,5	50	M16	165,1	127	M6	83	M16	10	-	50	2,5	14	16	19	8	F05	280

Valvola a sfera wafer da barra in AISI 304 ANSI 300 fori filettati metrici.
Forged wafer ball valve AISI 304 ANSI 300 metrical drill holes.

A1321 JADE

ATEX CE Ex II 2 GD X*

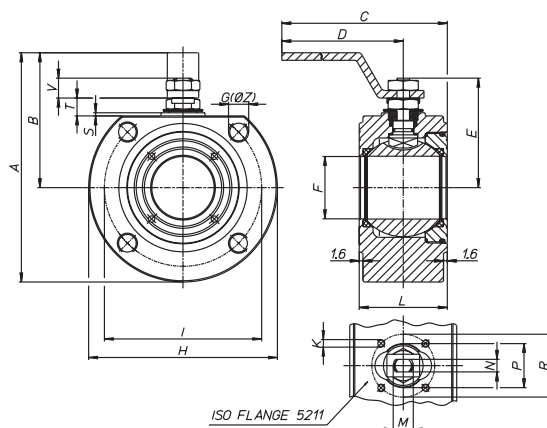
*Su richiesta/Available on request



PED 2014/68/EU

FIRE SAFE

A105
ANSI 300



CODICE CODE	MISURA SIZE	ANSI	EXECUTION	A	B	C	D	E	F	G	H	I	K	L	M	N	P	R	S	T	V	Z	N° holes	ISO flange	KV
A1321X04	DN 15	300	B-ND	113	66	161	140	48	15	M12	95,2	66,7	M5	42	M10	6	-	36	-	3	9	16	4	F03	20
A1321X05	DN 20	300	B-ND	130	73	163	140	55,5	20	M16	117,5	82,5	M5	46	M10	6	-	36	-	3	9	19	4	F03	60
A1321X06	DN 25	300	B-ND	152	90	205	180	70,5	25	M16	123,8	88,9	M5	50	M12	8	-	42	-	9,5	11,5	19	4	F04	100
A1321X07	DN 32	300	B-ND	162	95	207	180	75	32	-	133	99	M5	54	M12	8	-	42	-	11,5	11,5	-	4	F04	130
A1321X08	DN 40	300	B-ND	187	109	263	230	87,5	40	M20	155,6	114,3	M6	66	M16	10	35	50	2,5	14	16	22	4	F05	170
A1321X09	DN 50	300	B-ND	199	116	272	230	94,5	50	M16	165,1	127	M6	83	M16	10	-	50	2,5	14	16	19	8	F05	280

Valvola a sfera in acciaio al carbonio ANSI 300 fori filettati metrici.
Wafer carbon steel ball valve ANSI 300 metrical drill holes.