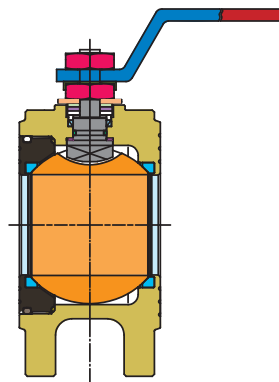


CAST JADE


















VALVOLE INDUSTRIALI
INDUSTRIAL VALVE



GUARDA IL VIDEO / WATCH THE VIDEO



SPECIFICA MATERIALI MATERIAL SPECIFICATION

PARTICOLARI COMPONENTS	ACCIAIO INOX AISI 316 STAINLESS STEEL AISI 316	ACCIAIO INOX AISI 304 STAINLESS STEEL AISI 304	ACCIAIO CARBONIO CARBON STEEL
 GUARNIZIONE STATICA STATIC GASKET	PTFE	PTFE	PTFE
 O-RING STATICO STATIC O-RING	NBR	NBR	NBR
 GHIERA BODY INSERT	AISI 316 D 1.4401	A 105 D 1.4301	AISI 316 D 1.4401
 SEDI LATERALI BALL SEATS	PTFE	PTFE	PTFE
 ANELLO ANTIFRIZIONE THRUST WASHER	PTFE	PTFE	PTFE
 GUARNIZIONE DI TENUTA SUPERIORE STEM PACKING	PTFE	PTFE	PTFE
 FERMO OPERATION-STOP	AISI 304 D 1.4301	AISI 304 D 1.4301	AISI 304 D 1.4301
 BASE PER IL DADO FISSO FIXING-NUT-PLAT	AISI 304 D 1.4301	AISI 304 D 1.4301	AISI 304 D 1.4301
 LEVA LEVER HANDLE	AISI 304 D 1.4301	AISI 304 D 1.4301	ZINC PLATED STEEL
 DADO LOCKING NUT	AISI 304 D 1.4301	AISI 304 D 1.4301	ZINC PLATED STEEL
 DADO DEL PERNO STEM RETAINING-NUT	AISI 304 D 1.4301	AISI 304 D 1.4301	ZINC PLATED STEEL
 RONDELLE ELASTICHE SPRING WASHERS	AISI 301 D 1.4310	AISI 301 D 1.4310	50 CRV4
 PREMIGUARNIZIONE PACKING WASHERS	AISI 304 D 1.4301	AISI 303 D 1.4305	AISI 303 D 1.4305
 O-RING O-RING	FKM	FKM	FKM
 PERNO STEM	AISI 316 D 1.4401	AISI 304 D 1.4301	AISI 304 D 1.4301
 SFERA BALL	AISI 316 D 1.4408	DN 15/20 AISI 316 D 1.4408 DN 25/100 AISI 304 D 1.4308	DN 15/20 AISI 316 D 1.4408 DN 25/100 AISI 304 D 1.4308
 CORPO BODY	AISI 316 D 1.4408	AISI 304 D 1.4301	A 105

A1465F CAST JADE

ATEX CE Ex II 2 GD X *

*Su richiesta/Available on request

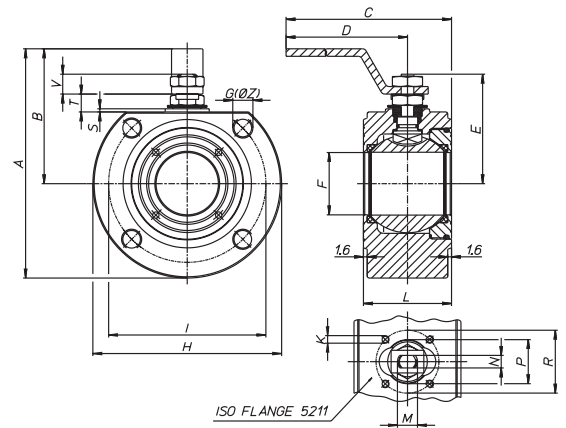
UNI EN 1092-1
AISI 304



PED 2014/68/EU



FIRE SAFE



CODICE CODE	MISURA SIZE	PN Bar	EXECUTION	A	B	C	D	E	F	G	H	I	K	L	M	N	P	R	S	T	V	Z	N° holes	ISO flange	KV
A1465F07	DN 32	16/40	F-ND	150	85	207	180	67	32	M16	130	100	M5	54	M12	8	30	42	2	9,5	11,5	19	4	F04	130
A1465F08	DN 40	16/40	F	172	102	260	230	80	40	M16	150	110	M6	60	M16	10	35	50	2,5	14	16	19	4	F05	170
A1465F09	DN 50	16/40	F	193	110	265	230	87	50	M16	165	125	M6	70	M16	10	35	50	2,5	14	16	19	4	F05	280
A1465F10	DN 65	16	F	230	137,5	380	333	122,5	65	M16	185	145	M8	95	M22	14	55	70	3	18,7	23,8	19	4/8	F07	510
A1465F11	DN 80	16/40	F-ND	250	150	395	333	132,5	78	M16	200	160	M8	122	M22	14	55	70	3	18,7	23,8	19	8	F07	770
A1465F12	DN 100	16	F	275	165	440	370	148,5	96	M16	220	180	M10	140	M27	16	70	102	3	22,2	25,3	19	8	F10	1200

Valvola a sfera wafer AISI 304 da fusione.
Wafer ball valve AISI 304 cast version.

CAST JADE

VALVOLE INDUSTRIALI
INDUSTRIAL VALVE

A0445 CAST JADE

ATEX CE Ex II 2 GD X*

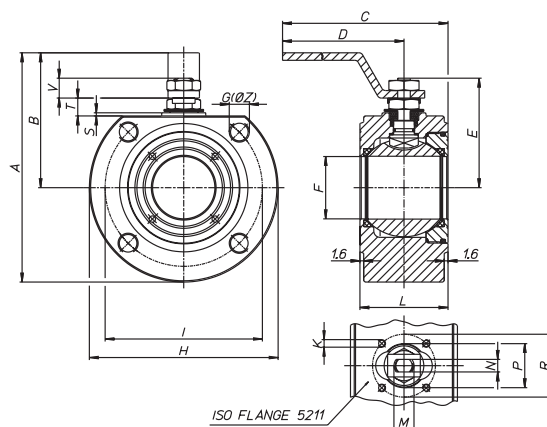
*Su richiesta/Available on request

UNI EN 1092-1
AISI 316



PED 2014/68/EU

FIRE SAFE



CODICE CODE	MISURA SIZE	PN Bar	EXECUTION	A	B	C	D	E	F	G	H	I	K	L	M	N	P	R	S	T	V	Z	N° holes	ISO flange	KV
A0445X07	DN 32	16/40	F	150	85	207	180	67	32	M16	130	100	M5	54	M12	8	30	42	2	9,5	11,5	19	4	F04	130
A0445X08	DN 40	16/40	F	172	102	260	230	80	40	M16	150	110	M6	60	M16	10	35	50	2,5	14	16	19	4	F05	170
A0445X09	DN 50	16/40	F	193	110	265	230	87	50	M16	165	125	M6	70	M16	10	35	50	2,5	14	16	19	4	F05	280
A0445X10	DN 65	16/40	F	230	137,5	380	333	122,5	65	M16	185	145	M8	95	M22	14	55	70	3	18,7	23,8	19	4/8	F07	510
A0445X11	DN 80	16/40	F-ND	250	150	395	333	132,5	78	M16	200	160	M8	122	M22	14	55	70	3	18,7	23,8	19	8	F07	770
A0445X12	DN 100	16	F	275	165	440	370	148,5	96	M16	220	180	M10	140	M27	16	70	102	3	22,2	25,3	19	8	F10	1200

Valvola a sfera modello wafer. **JADE** da barra fino DN32 - **CAST JADE** da fusione da DN40.
Wafer ball valve. **JADE** from bar till DN32 - **CAST JADE** from DN40.

A0446 CAST JADE

ATEX CE Ex II 2 GD X*

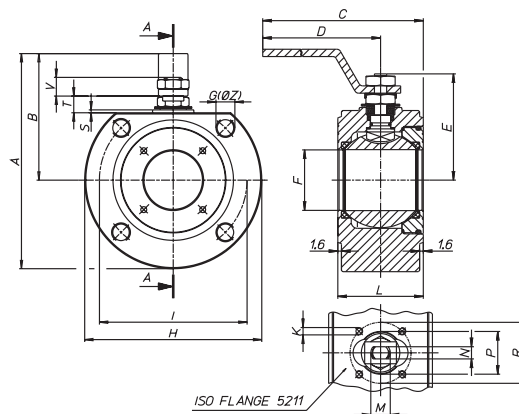
*Su richiesta/Available on request

AISI 316
ANSI 150



PED 2014/68/EU

FIRE SAFE





CODICE CODE	MISURA SIZE	ANSI	EXECUTION	A	B	C	D	E	F	G	H	I	K	L	M	N	P	R	S	T	V	Z	N° holes	ISO flange	KV
A0446X10	DN 65	150	F	225	137,5	380	333	122,5	65	M16	185	139,5	M8	95	M22	14	55	70	3	18,7	23,8	19	4	F07	510
A0446X11	DN 80	150	F-ND	245	150	395	333	132,5	78	M16	200	152,5	M8	122	M22	14	55	70	3	18,7	23,8	19	4	F07	770
A0446X12	DN 100	150	F	275	165	440	370	148,5	96	M16	220	190,5	M10	140	M27	16	70	102	3	22,2	25,3	19	8	F10	1200

Valvola a sfera wafer inox ANSI 150 fori filettati metrici.
Stainless steel wafer ball valve ANSI 150 metrical drill holes.

CAST JADE

VALVOLE INDUSTRIALI
INDUSTRIAL VALVE

A1443 CAST JADE

ATEX   II 2 GD X*

*Su richiesta/Available on request

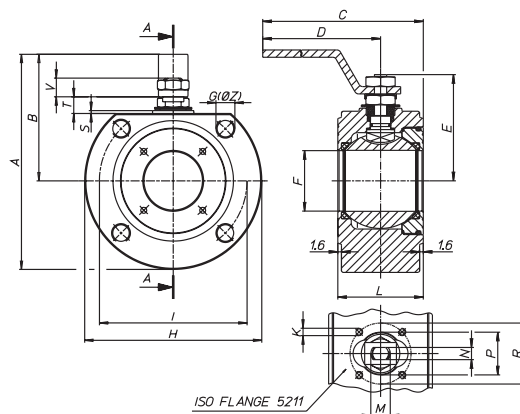
AISI 304
ANSI 150



PED 2014/68/EU





FIRE SAFE



CODICE CODE	MISURA SIZE	ANSI	EXECUTION	A	B	C	D	E	F	G	H	I	K	L	M	N	P	R	S	T	V	Z	N° holes	ISO flange	KV
A1443X10	DN 65	150	F	225	137,5	380	333	122,5	65	M16	185	139,5	M8	95	M22	14	55	70	3	18,7	23,8	19	4	F07	510
A1443X11	DN 80	150	F-ND	245	150	395	333	132,5	78	M16	200	152,5	M8	122	M22	14	55	70	3	18,7	23,8	19	4	F07	770
A1443X12	DN 100	150	F	275	165	440	370	148,5	96	M16	220	190,5	M10	140	M27	16	70	102	3	22,2	25,3	19	8	F10	1200

Valvola a sfera wafer da barra in AISI 304 ANSI 150 fori filettati metrici.
Forged wafer ball valve AISI 304 ANSI 150 metrical drill holes.

A1305 CAST JADE LONG

ATEX   II 2 GD X*

*Su richiesta/Available on request

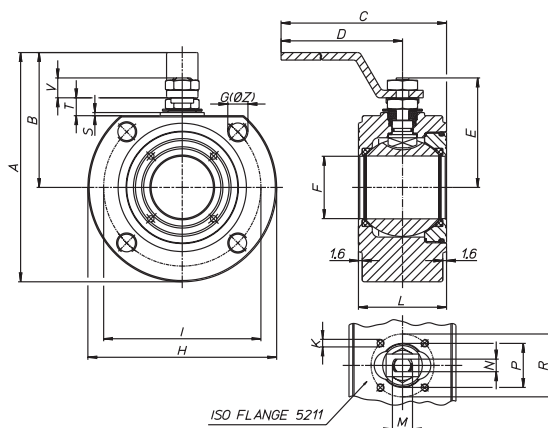
UNI EN 1092-1
AISI 316



PED 2014/68/EU



FIRE SAFE



CODICE CODE	MISURA SIZE	PN Bar	EXECUTION	A	B	C	D	E	F	G	H	I	K	L	M	N	P	R	S	T	V	Z	N° holes	ISO flange	KV
A1305X09	DN 50	16/40	F-ND	193	110	265	230	87	50	M16	165	150	M6	83	M16	10	0	50	0	14	16	19	4	F05	280
A1305X10	DN 65	16	F-ND	230	137,5	385	333	122,5	65	M16	185	175	M8	103	M22	14	55	70	3	18,7	23,8	19	4	F07	510
A1305X12	DN 100	16	F-ND	275	165	447	370	148,5	96	M16	220	180	M10	153	M27	16	70	102	3	22,2	25,3	19	8	F10	1200

Valvola a sfera modello wafer da fusione non debordante.
Cast ball valve wafer type ball contained.

A1465F CAST JADE

ATEX CE Ex II 2 GD X *

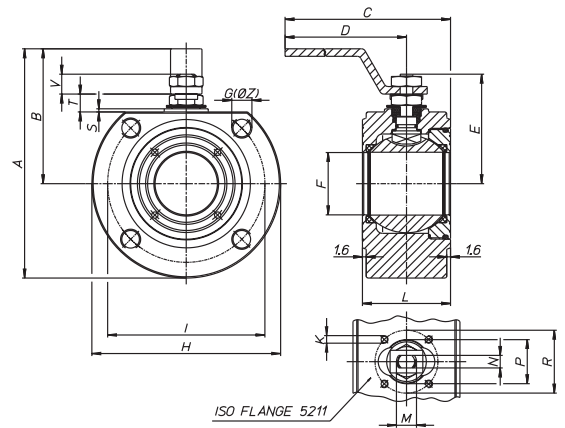
*Su richiesta/Available on request

UNI EN 1092-1
AISI 304



PED 2014/68/EU

FIRE SAFE



CODICE CODE	MISURA SIZE	PN Bar	EXECUTION	A	B	C	D	E	F	G	H	I	K	L	M	N	P	R	S	T	V	Z	N° holes	ISO flange	KV
A1465F07	DN 32	16/40	F-ND	150	85	207	180	67	32	M16	130	100	M5	54	M12	8	30	42	2	9,5	11,5	19	4	F04	130
A1465F08	DN 40	16/40	F	172	102	260	230	80	40	M16	150	110	M6	60	M16	10	35	50	2,5	14	16	19	4	F05	170
A1465F09	DN 50	16/40	F	193	110	265	230	87	50	M16	165	125	M6	70	M16	10	35	50	2,5	14	16	19	4	F05	280
A1465F10	DN 65	16	F	230	137,5	380	333	122,5	65	M16	185	145	M8	95	M22	14	55	70	3	18,7	23,8	19	4/8	F07	510
A1465F11	DN 80	16/40	F-ND	250	150	395	333	132,5	78	M16	200	160	M8	122	M22	14	55	70	3	18,7	23,8	19	8	F07	770
A1465F12	DN 100	16	F	275	165	440	370	148,5	96	M16	220	180	M10	140	M27	16	70	102	3	22,2	25,3	19	8	F10	1200

Valvola a sfera wafer AISI 304 da fusione.
Wafer ball valve AISI 304 cast version.