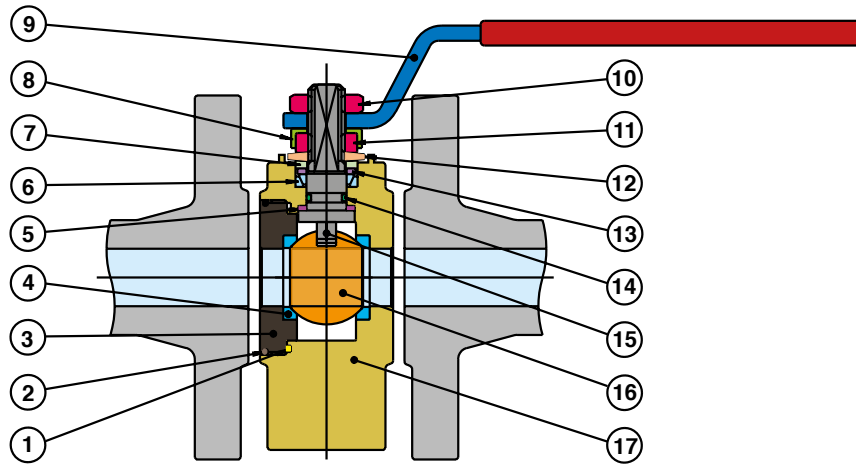


JADE ANSI 150

Valvole industriali
Industrial valves



PARTICOLARI COMPONENTS	acciaio inox AISI 316 stainless steel AISI 316	acciaio inox AISI 304 stainless steel AISI 304	acciaio carbonio carbon steel
1 GUARNIZIONE STATICA STATIC GASKET	PTFE	PTFE	PTFE
2 O-RING STATICO/STATIC O-RING	NBR	NBR	NBR
3 GHIERA/BODY INSERT	AISI 316L D 1.4401	AISI 304 D 1.4301	A 105
4 SEDI LATERALI/BALL SEATS	PTFE	PTFE	PTFE
5 ANELLO ANTIFRIZIONE/THRUST WASHER	PTFE	PTFE	PTFE
6 GUARNIZIONE DI TENUTA SUPERIORE STEM PACKING	PTFE	PTFE	PTFE
7 FERMO/OPERATION-STOP	AISI 304 D 1.4301	AISI 304 D 1.4301	AISI 304 D 1.4301
8 BASE PER IL DADO DI FISSAGGIO FIXING-NUT-PLAT	AISI 304 D 1.4301	AISI 304 D 1.4301	AISI 304 D 1.4301
9 LEVA/LEVER HANDLE	AISI 304 D 1.4301	AISI 304 D 1.4301	ZINC. PLATED STEEL
10 DADO/LOCKING NUT	AISI 304 D 1.4301	AISI 304 D 1.4301	ZINC. PLATED STEEL
11 DADO DEL PERNO/STEM RETAINING-NUT	AISI 304 D 1.4301	AISI 304 D 1.4301	ZINC. PLATED STEEL
12 RONDELLE ELASTICHE/SPRING WASHERS	AISI 301 D 1.4310	AISI 301 D 1.4310	50 CRV4
13 PREMIGUARNIZIONE/PACKING WASHERS	AISI 303 D 1.4305	AISI 303 D 1.4305	AISI 303 D 1.4305
14 O-RING / O-RING	FLUORELASTOMERO FLUOROELASTOMER	FLUORELASTOMERO FLUOROELASTOMER	FLUORELASTOMERO / FLUOROELASTOMER
15 PERNO / STEM	AISI 316 D 1.4401	AISI 304 D 1.4301	AISI 304 D 1.4301
16 SFERA / BALL	AISI 316 D 1.4408	AISI 304 D 1.4308	DN 15/40 AISI 316 D 1.4408 DN 50/100 AISI 304 D 1.4308
17 CORPO / BODY	AISI 316 D 1.4401	AISI 304 D 1.4301	A 105

JADE ANSI 150

Valvola a sfera da barra in acciaio tipo wafer.
Disponibile in acciaio inox (AISI 316 e AISI 304) e acciaio al carbonio.
Dimensioni disponibili da 1/2" a 4".
Fori ISO 5211 per il montaggio dell'attuatore.
Dispositivo antistatico a partire da 1".
Filettature della flangia metriche.
Fire safe a norma BS 6755 - API 6FA - API 607.

CONNESSIONI

Flange a norma ANSI B16.5.

PRESSIONE DI ESERCIZIO

ANSI 150.

LIMITI DI TEMPERATURA

Da -20° C a +180° C (versioni AISI 316, AISI 304 con PTFE).
Da -10° C a +180° C (versione A105 e PTFE).

JADE ANSI 150

Wafer ball valve in stainless steel (AISI 316 and AISI 304) and carbon steel.
Size range from 1/2" to 4".
ISO 5211 mounting holes for actuators.
Fire safe according to BS 6755 - API 6FA - API 607.
Stem with antistatic device from 1".
Metric flange drilling.

END CONNECTIONS

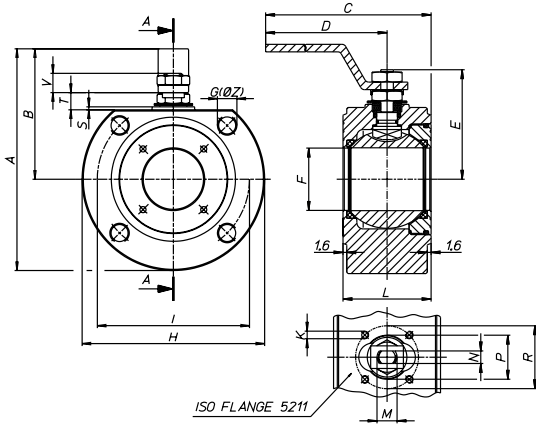
Flanges to ANSI B16.5.

WORKING PRESSURE

ANSI 150.

TEMPERATURE LIMITS

From -20° C to +180° C (AISI 316, AISI 304 with PTFE seats).
From -10° C to +180° C (A105 with PTFE seats).



PED 2014/68/EU



FIRE SAFE

ATEX CE Ex IIB X*

*Su richiesta/Available on request

Size	A mm	B mm	C mm	D mm	E mm	F mm	G mm	H mm	K mm	I mm	L mm	M mm	N mm	P mm	R mm	S mm	T mm	V mm	Z mm	N° holes	ISO flange	KV
1/2"	110	65	160	140	48	15	M12	89	M5	60,5	35	M10	6	25	36	2	8	9	16	4	F03	20
3/4"	120	70	160	140	51	20	M12	98,5	M5	70	38	M10	6	25	36	2	8	9	16	4	F03	60
1"	136	82	200	180	62,5	25	M12	108	M5	79,5	43	M12	8	30	42	2	11,5	11,5	16	4	F04	100
1 1/4"	145	85	207	180	67	32	M12	118	M5	89	54	M12	8	30	42	2	9,5	11,5	16	4	F04	130
1 1/2"	165	102	260	230	80	40	M12	127	M6	98,5	60	M16	10	35	50	2,5	14	16	16	4	F05	170
2"	193	110	265	230	87	50	M16	165	M6	120,5	70	M16	10	35	50	2,5	14	16	19	4	F05	280
2 1/2"	230	137,5	380	333	122,5	65	M16	185	M8	139,5	95	M22	14	55	70	3	18,7	23,8	19	4	F07	510
3"	250	150	395	333	132,5	78	M16	200	M8	152,5	122	M22	14	55	70	3	18,7	23,8	19	4	F07	770
4"	275	165	440	370	148,5	96	M16	220	M10	190,5	140	M27	16	70	102	3	22,2	25,3	19	8	F10	1200

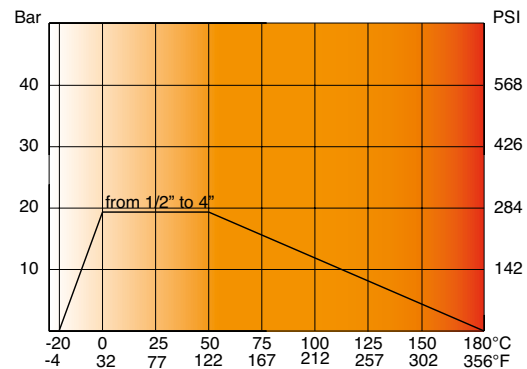
Coppia di sblocco in Nm/Breaking Torque in Nm

DN size	1/2"	3/4"	1"	1 1/4"	1 1/2"	2"	2 1/2"	3"	4"	
PN	0	4	7	10	16	25	35	55	75	150
19bar (ANSI150)	4,8	8,5	11,3	19	28	39	59	84,5	168	
	Nm									

I valori in Nm variano a seconda dell'applicazione e dei materiali delle guarnizioni. Considerare sempre un adeguato coefficiente di sicurezza.

Values in Nm change depending on the application and material of the seats. Always consider a suitable safety factor.

Diagramma pressione/temperatura Pressure/temperature diagram



ESECUZIONI SPECIALI

Guarnizioni speciali:

- PTFE + FIBRA DI VETRO: da -20° C a +195° C (versione INOX).
- PTFE + CARBOGRAFITE: fino a 210° C.
- PTFE + anima metallica.
- PEEK per alte temperature: fino a 250° C.
- Guarnizione integrale in PTFE.

Prolunga del perno (50mm e 100mm).

Versione sgrassata.

Riduttore manuale.

Dispositivo antistatico su richieste per 1/2" e 3/4".

Esecuzione ATEX su richiesta.

Disponibile in AISI 316L.

SPECIAL EXECUTIONS

Special gaskets:

- PTFE + glass-fiber: from -20° C to +195° C (stainless steel versions).
- PTFE + CARBO-GRAPHITE: to 210° C.
- PTFE + metallic core.
- PEEK for high temperature: up to 250° C.
- Cavity filler in PTFE.

Stem extensions (50mm and 100mm).

Degreased version.

Manual gear-box.

Stem with antistatic device on request for 1/2" and 3/4".

ATEX execution on request.

Available in AISI 316L.