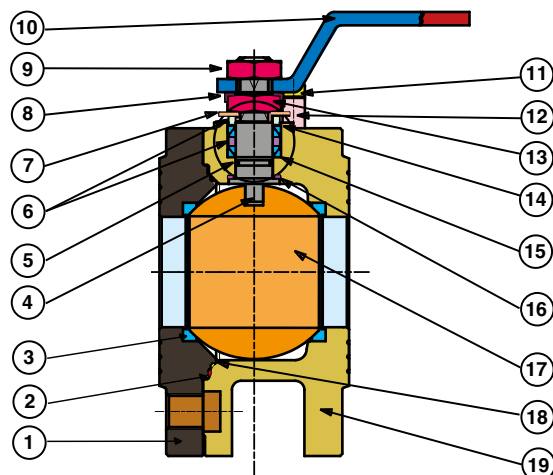


# CAST DIAMOND

Valvole industriali  
Industrial valves



PARTICOLARI COMPONENTS	acciaio inox AISI 316 stainless steel AISI 316	acciaio inox AISI 304 stainless steel AISI 304	acciaio carbonio carbon steel
1 <b>FLANGIA DI CONTENIMENTO</b> <i>RETAINING FLANGE</i>	AISI 316 D 1.4408	AISI 304 D 1.4308	A 105
2 <b>ANELLO STATICO ESTERNO</b> <i>OUTSIDE STATIC RING</i>	PURE GRAPHITE	PURE GRAPHITE	PURE GRAPHITE
3 <b>SEDI LATERALI/BALL SEATS</b>	PTFE	PTFE	PTFE
4 <b>PERNO / STEM</b>	AISI 316 D 1.4401	AISI 304 D 1.4301	AISI 304 D 1.4301
5 <b>O-RING / O-RING</b>	FLUORELASTOMERO <i>FLUOROELASTOMER</i>	FLUORELASTOMERO <i>FLUOROELASTOMER</i>	FLUORELASTOMERO <i>FLUOROELASTOMER</i>
6 <b>RONDELLA DI TENUTA/PACKING WASHER</b>	AISI 304 D 1.4301	AISI 304 D 1.4301	AISI 304 D 1.4301
7 <b>RONDELLE ELASTICHE/SPRING WASHERS</b>	AISI 301 D 1.4310	AISI 301 D 1.4310	50 CRV4
8 <b>PIASTRA FERMA DADO/FIXING-NUT-PLAT</b>	AISI 304 D 1.4301	AISI 304 D 1.4301	AISI 304 D 1.4301
9 <b>DADO BLOCCANTE/LOCKING NUT</b>	AISI 304 D 1.4301	AISI 304 D 1.4301	A 105
10 <b>LEVA/LEVER HANDLE</b>	AISI 304 D 1.4301	AISI 304 D 1.4301	A 105
11 <b>VITE PER FERMO DI MANOVRA</b> <i>SCREW FOR OPER. STOP</i>	AISI 304 D 1.4301	AISI 304 D 1.4301	A 105
12 <b>FERMO DI MANOVRA/OPERATION STOP</b>	AISI 304 D 1.4301	AISI 304 D 1.4301	A 105
13 <b>DADO FISSA PERNO / STEM RETAINING NUT</b>	AISI 304 D 1.4301	AISI 304 D 1.4301	A 105
14 <b>ANELLO SUPERIORE/UPPER RING</b>	PTFE	PTFE	PTFE
15 <b>TENUTA PERNO/STEM PACKING</b>	PTFE	PTFE	PTFE
16 <b>ANELLO ANTIFRIZIONE/THRUST WASHER</b>	PTFE	PTFE	PTFE
17 <b>SFERA/BALL</b>	AISI 316 D 1.4408	AISI 304 D 1.4308	AISI 304 D 1.4308
18 <b>GUARNIZIONE STATICA/STATIC GASKET</b>	PTFE	PTFE	PTFE
19 <b>CORPO / BODY</b>	AISI 316 D 1.4408	AISI 304 D 1.4308	A 105

## CAST DIAMOND

Valvola a sfera tipo wafer serie pesante corpo fuso in acciaio.  
Disponibile in acciaio inox (AISI 316 e AISI 304) e acciaio carbonio (A105).  
Dimensioni disponibili da DN125 a DN200.  
DN50 e DN80 solo per versione in AISI 316.  
Fori ISO 5211 per il montaggio dell'attuatore.  
Dispositivo antistatico.  
Filettature della flangia metriche.  
Fire safe a norma BS 6755 - API 6FA - API 607.

## CONNESSIONI

Flange a norma UNI EN 1092-1 e DIN2501.

## PRESSIONE DI ESERCIZIO

PN16.

## LIMITI DI TEMPERATURA

Da -20° C a +180° C (versioni AISI316, AISI304 con PTFE).  
Da -10° C a +180° C (versione in A105 con PTFE).

## CAST DIAMOND

*Wafer ball valve heavy series in stainless steel (AISI 316 and AISI 304) and carbon steel (A105).  
Size range from DN125 to DN200.  
DN50 and DN80 only available in AISI 316.  
ISO 5211 mounting holes for actuators.  
Fire safe according to BS 6755 - API 6FA - API 607.  
Stem with antistatic device.  
Metric flange drilling.*

## END CONNECTIONS

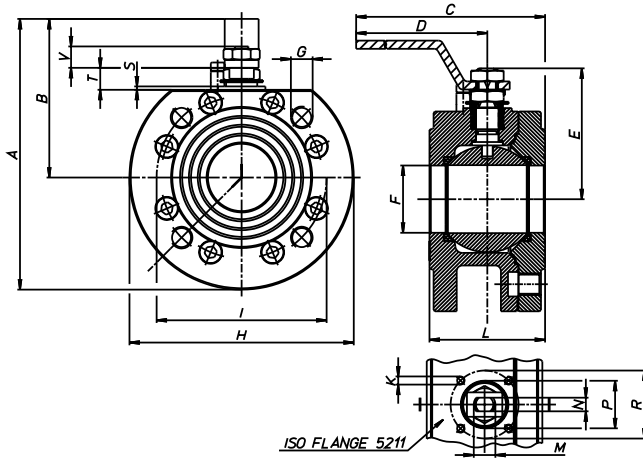
*Flanges to UNI EN 1092-1 and DIN2501.*

## WORKING PRESSURE

*PN16.*

## TEMPERATURE LIMITS

*From -20° C to +180° C (AISI316, AISI304 with PTFE seats).  
From -10° C to +180° C (A105 with PTFE).*



PED 2014/68/EU



FIRE SAFE

**ATEX** CE II 2 GD X \*

\*Su richiesta/Available on request

Size	A mm	B mm	C mm	D mm	E mm	F mm	G mm	H mm	K mm	I mm	L mm	M mm	N mm	P mm	R mm	S mm	T mm	V mm	N° holes	PN	ISO flange	KV
DN50	199	117	273	230	94,5	49,5	M16	165	M6	125	85	M16	10	35	50	2,5	16	14	4	40	F05	280
DN80	249	149	394	333	132,5	78	M16	200	M8	160	122	M22	14	55	70	3	19	23,5	8	40	F07	770
DN125	306	181	455	370	166,5	118	M16	250	M10	210	185	M27	16	70	102	3	22,2	25,3	8	16	F10	1700
DN150	392	249	689	584	200	144	M20	285	M12	240	235	M42	26	-	125	-	4	31,5	8	16	F12	2050
DN200	458	288	739	584	235	192	M20	340	M12	295	310	M42	26	-	125	-	4	27	12	16	F12	-

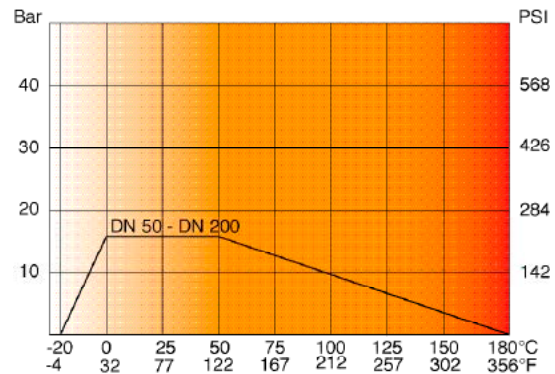
### Coppia di sblocco in Nm/Breaking Torque in Nm

DN size	50	80	125	150	200				
PN - bar	0	35	75	240	310	600			
	16	39	84,5	300	400	800			
	Nm								

I valori in Nm variano a seconda dell'applicazione e dei materiali delle guarnizioni. Considerare sempre un adeguato coefficiente di sicurezza.

Values in Nm change depending on the application and material of the seats. Always consider a suitable safety factor.

### Diagramma pressione/temperatura Pressure/temperature diagram



### ESECUZIONI SPECIALI

Guarnizioni speciali:

- PTFE + FIBRA DI VETRO: da -20° C a +195° C (versione INOX).
- PTFE + CARBOGRAFITE: fino a 210° C.
- PTFE + anima metallica.
- PEEK per alte temperature: fino a 250° C.

Prolunga del perno (50mm e 100mm).

Versione sgrassata.

Riduttore manuale.

Esecuzione ATEX su richiesta.

### SPECIAL EXECUTIONS

Special gaskets:

- PTFE + glass-fiber: from -20° C to +195° C (stainless steel versions).
- PTFE + CARBO-GRAPHITE: to 210° C.
- PTFE + metallic core.
- PEEK for high temperature: up to 250° C.

Stem extensions (50mm and 100mm).

Degreased version.

Manual gear-box.

ATEX execution on request.