

PARTICOLARI COMPONENTS

- 1 **CORPO / BODY**
- 2 **SFERA/BALL**
- 3 **PERNO / STEM**
- 4 **O-RING / O-RING**
- 5 **PREMIGUARNIZIONE/PACKING WASHERS**
- 6 **RONDELLE ELASTICHE/SPRING WASHERS**
- 7 **FERMO/OPERATION STOP**
- 8 **DADO/LOCKING NUT**
- 9 **LEVA/LEVER HANDLE**
- 10 **DADO DEL PERNO / STEM RETAINING NUT**
- 11 **TENUTA PERNO/STEM PACKING**
- 12 **ANELLO ANTIFRIZIONE/THRUST WASHER**
- 13 **SEDI LATERALI/BALL SEATS**
- 14 **FLANGIA CORPO/BODY FLANGE**

acciaio inox AISI 316 stainless steel AISI 316

- AISI 316 D 1.4408
- AISI 316 D 1.4408
- AISI 316 D 1.4401
- FLUORELASTOMERO
FLUOROELASTOMER
- AISI 304 D 1.4301
- AISI 301 D 1.4310
- AISI 304 D 1.4301
- AISI 304 D 1.4301
- AISI 304 D 1.4301
- AISI 304 D 1.4301
- PTFE
- PTFE
- PTFE
- AISI 316 D 1.4408

acciaio carbonio carbon steel

- A 105
- AISI 304 D 1.4308
- AISI 304 D 1.4301
- FLUORELASTOMERO
FLUOROELASTOMER
- AISI 304 D 1.4301
- 50 CRV4
- Carbon steel 8.8
- A 105
- A 105
- A 105
- PTFE
- PTFE
- PTFE
- A 105

CAST TOPAZ

Valvola a sfera doppia flangia corpo fuso.
Disponibile in acciaio inox (AISI 316) e
acciaio al carbonio (LF2).
Dimensioni disponibili da DN25 a DN150.
Fori ISO 5211 per il montaggio dell'attuatore.
Dispositivo antistatico.
Fire safe a norma BS 6755 - API 6FA - API 607.

CONNESSIONI

Flange a norma UNI EN 1092-1 e DIN2501
Scartamento come da norma DIN3202

PRESSIONE DI ESERCIZIO

PN16/40 da DN40 a DN80
PN16 nelle misure DN65 e a partire da DN100

LIMITI DI TEMPERATURA

Da -20° C a +180° C

CAST TOPAZ

*Split-body ball valve cast version in stainless steel
(AISI 316) and carbon steel (LF2).
Size range from DN25 to DN150.
ISO 5211 mounting holes for actuators.
Stem with antistatic device.
Fire safe according to BS 6755 - API 6FA - API 607
General prescription according to BS EN ISO 17292: 2004*

END CONNECTIONS

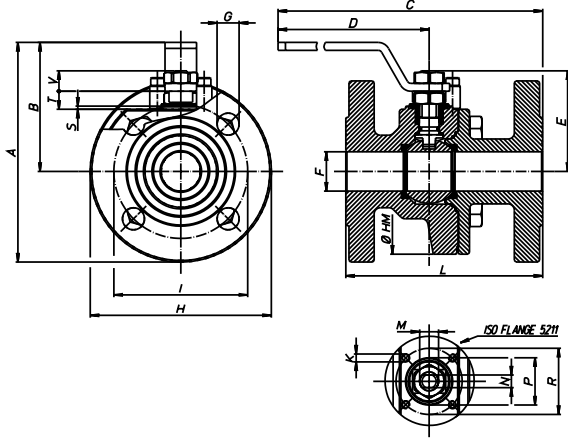
*Flanges to UNI EN 1092-1 and DIN2501
Face to face to DIN3202*

WORKING PRESSURE

*PN16/40 from DN40 to DN80
PN16 in size DN65 e from DN100*

TEMPERATURE LIMITS

From -20° C to +180° C



PED 2014/68/EU



FIRE SAFE

ATEX CE Ex IIB IIC*

*Su richiesta/Available on request

Size	A mm	B mm	C mm	D mm	E mm	F mm	G mm	H mm	K mm	I mm	L mm	M mm	N mm	P mm	R mm	S mm	T mm	V mm	HM mm	N° holes	PN	ISO flange	KV
DN25	139,5	82	252	180	62,3	25	14	115	M5	85	125	M12	8	30	42	2	11,5	11,5	105	4	40	FO4	100
DN40	183	108	312	230	87,3	40	18	150	M6	110	140	M16	10	35	50	2,5	14,5	15,5	140	4	40	FO5	170
DN50	197,5	115	317	230	94,5	49,5	18	165	M6	125	150	M16	10	35	50	2,5	14,5	15,5	155	4	40	FO5	280
DN65	231	139	418	320	122,5	65	18	185	M8	145	170	M22	14	55	70	3	18,7	23,8	183	4	16	FO7	510
DN80	250	150	425	320	132,5	78	18	200	M8	160	180	M22	14	55	70	3	18,7	23,8	198	8	40	FO7	770
DN100	273	163	484	370	148,5	96	18	220	M10	180	190	M27	16	-	102	-	1,5	26	218	8	16	F10	1200
DN125	306	181	603	370	166,5	118	18	250	M10	210	325	M27	16	70	102	3	22	26	246	8	16	F12	-
DN150	392	249	771	584	200	144	22	285	M12	240	350	M42	26	-	125	-	4	31,5	287	8	16	F12	1900
DN200	460	288	784	584	235	192	22	343	M12	295	400	M42	26	-	125	-	4	27	377	12	16	F12	-

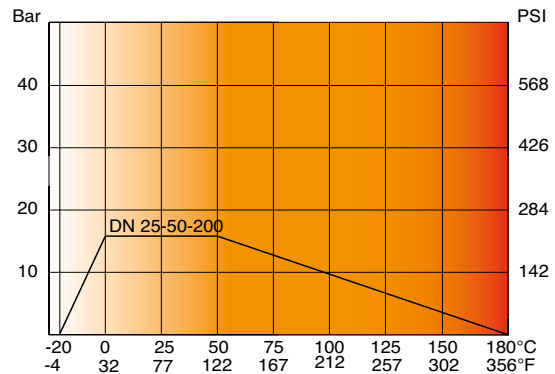
Coppia di sblocco in Nm/Breaking Torque in Nm

DN size	15	20	25	32	40	50	65	80	100	125	150	200
PN - bar	0	4	7	10	16	25	35	55	75	150	240	600
	16	4,8	8,5	11,3	19	28	39	59	84,5	168	300	800
Nm												

I valori in Nm variano a seconda dell'applicazione e dei materiali delle guarnizioni. Considerare sempre un adeguato coefficiente di sicurezza.

Values in Nm change depending on the application and material of the seats. Always consider a suitable safety factor.

Diagramma pressione/temperatura Pressure/temperature diagram



ESECUZIONI SPECIALI

Guarnizioni speciali:

- PTFE + CARBOGRAFITE: fino a 210° C
- PTFE + anima metallica
- PEEK per alte temperature: fino a 250° C
- Guarnizione integrale in PTFE

Prolunga del perno (50mm e 100mm)

Versione in AISI 304 su richiesta

Versione sgrassata

Riduttore manuale

Esecuzione ATEX su richiesta.

SPECIAL EXECUTIONS

Special gaskets:

- PTFE + CARBO-GRAPHITE: to 210° C
- PTFE + metallic core
- PEEK for high temperature: up to 250° C
- Cavity filler in PTFE

Stem extensions (50mm and 100mm)

Available on request AISI 304 version

Degreased version

Manual gear-box

ATEX execution on request