



## VALVOLA CON ATTUATORE

Valvola a sfera in acciaio inox, con attuatore pneumatico o elettrico.

Per le caratteristiche della valvola vedere: p. 340-341.  
Per le caratteristiche dell'attuatore pneumatico: p. 389.  
Per le caratteristiche degli attuatori elettrici:  
3/8" - 1/2" - 3/4" p. 311 • 1" p. 305 • 1"1/4 p. 307 •  
1"1/2 p. 302 • 2" p. 388.

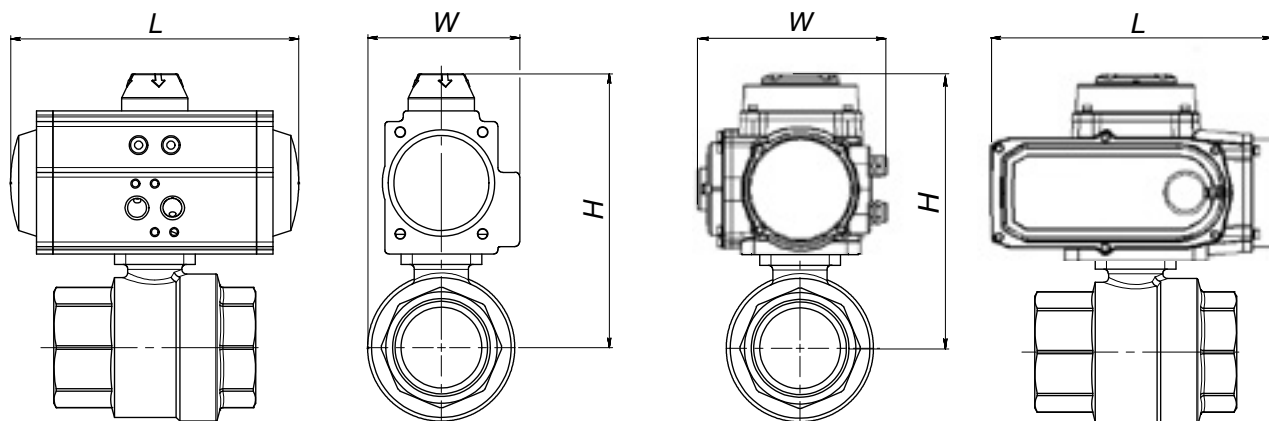
## BALL VALVE WITH ACTUATOR

Ball valve in stainless steel, with pneumatic or electric actuator.

For the ball valve characteristics see: p. 340-341  
For the pneumatic actuator characteristics see: p. 389.  
For the electric actuators characteristics see:  
3/8" - 1/2" - 3/4" p. 311 • 1" p. 305 • 1"1/4 p. 307 •  
1"1/2 p. 302 • 2" p. 388.

## Tabella dei codici della valvola con attuatore accoppiato / Table of ball valve with actuator set

		ATTUATORE / ACTUATOR		
		PNEUMATICO SINGOLO EFFETTO PNEUMATIC SINGLE EFFECT	PNEUMATICO DOPPIO EFFETTO PNEUMATIC DOUBLE EFFECT	ELETTRICO ELECTRIC
VALVOLA / BALL VALVE	TENAX WP AISI 316	Art. A. 3400	Art. A. 3401	Art. A. 3402



## VALVOLA CON ATTUATORE PNEUMATICO BALL VALVE WITH PNEUMATIC ACTUATOR

singolo effetto  
single effect

TAGLIA SIZE	L LUNGHEZZA LENGHT	H ALTEZZA HEIGHT	W LARGHEZZA WIDTH
3/8"	145	114	71
1/2"	145	119	71
3/4"	145	125	71
1"	145	129	71
1"1/4	169	154	82
1"1/2	201	171	94
2"	242	195	107

## VALVOLA CON ATTUATORE ELETTRICO BALL VALVE WITH ELECTRIC ACTUATOR

TAGLIA SIZE	L LUNGHEZZA LENGHT	H ALTEZZA HEIGHT	W LARGHEZZA WIDTH
3/8"	133	90	48
1/2"	133	95	48
3/4"	133	101	48
1"	140	150	81
1"1/4	140	158	81
1"1/2	202	164	96
2"	212	209	170

doppio effetto  
double effect

TAGLIA SIZE	L LUNGHEZZA LENGHT	H ALTEZZA HEIGHT	W LARGHEZZA WIDTH
3/8"	145	114	71
1/2"	145	119	71
3/4"	145	125	71
1"	145	129	71
1"1/4	169	154	82
1"1/2	169	160	82
2"	201	178	94

I valori contenuti nelle tabelle e relativi disegni sono indicativi.

**ENOLGAS BONOMI** si riserva il diritto di apportare, senza obbligo di preavviso, modifiche tecniche, estetiche e dimensionali.

*The valves contained in the tables and relative drawings are indicative.*

**ENOLGAS BONOMI** reserves the right to make technical, aesthetic and dimensional changes, without prior notice.

Il kit di montaggio fornito di serie è in ferro zincato; su richiesta è disponibile anche la versione in acciaio inox.  
The standard mounting kit is in zinc-plated iron; also available on request the stainless steel version.