



## VALVOLA CON ATTUATORE

Valvola a sfera in acciaio inox, con attuatore pneumatico o elettrico.

Per le caratteristiche della valvola vedere: p. 344-345.  
Per le caratteristiche dell'attuatore pneumatico: p. 389.  
Per le caratteristiche degli attuatori elettrici:  
DN 15 p. 311 • DN 20 - DN 25 p. 307 • DN 32 p. 302 •  
DN 40 - DN 50 - DN 65 - DN 80 - DN 100 p. 388.

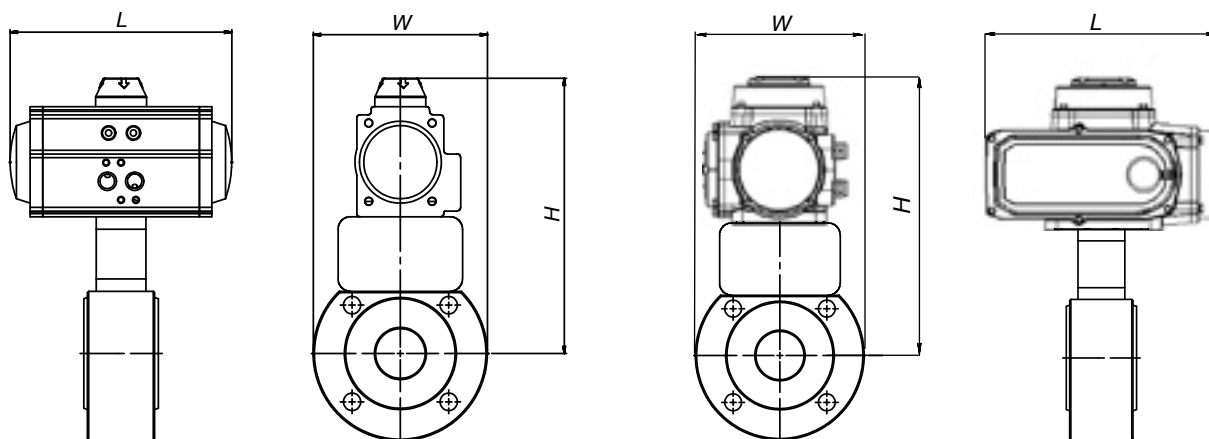
## BALL VALVE WITH ACTUATOR

Ball valve in stainless steel or carbon steel, with pneumatic or electric actuator.

For the ball valve characteristics see: p. 344-345.  
For the pneumatic actuator characteristics see: p. 389.  
For the electric actuators characteristics see:  
DN 15 p. 311 • DN 20 - DN 25 p. 307 • DN 32 p. 302 •  
DN 40 - DN 50 - DN 65 - DN 80 - DN 100 p. 388.

## Tabella dei codici della valvola con attuatore accoppiato / Table of ball valve with actuator set

		ATTUATORE / ACTUATOR		
		PNEUMATICO SINGOLO EFFETTO PNEUMATIC SINGLE EFFECT	PNEUMATICO DOPPIO EFFETTO PNEUMATIC DOUBLE EFFECT	ELETTRICO ELECTRIC
VALVOLA / BALL VALVE	JADE AISI 316	Art. A. 3405	Art. A. 3406	Art. A. 3407
	JADE AISI 304	Art. A. 3410	Art. A. 3411	Art. A. 3412
	JADE CARBON STEEL	Art. A. 3415	Art. A. 3416	Art. A. 3417



## VALVOLA CON ATTUATORE PNEUMATICO BALL VALVE WITH PNEUMATIC ACTUATOR

singolo effetto  
single effect

TAGLIA SIZE	L LUNGHEZZA LENGHT	H ALTEZZA HEIGHT	W LARGHEZZA WIDTH
DN 15	145	163	90
DN 20	145	166	100
DN 25	169	209	110
DN 32	201	226	130
DN 40	209	239	150
DN 50	242	254	165
DN 65	316	335	185
DN 80	316	355	200
DN 100	332	368	220

## VALVOLA CON ATTUATORE ELETTRICO BALL VALVE WITH ELECTRIC ACTUATOR

TAGLIA SIZE	L LUNGHEZZA LENGHT	H ALTEZZA HEIGHT	W LARGHEZZA WIDTH
DN 15	133	139	90
DN 20	140	207	100
DN 25	140	213	110
DN 32	202	219	130
DN 40	166	238	150
DN 50	212	268	166
DN 65	212	281	185
DN 80	260	325	200
DN 100	260	356	220

doppio effetto  
double effect

TAGLIA SIZE	L LUNGHEZZA LENGHT	H ALTEZZA HEIGHT	W LARGHEZZA WIDTH
DN 15	145	163	90
DN 20	145	166	100
DN 25	145	192	110
DN 32	145	198	130
DN 40	169	219	150
DN 50	201	237	165
DN 65	209	259	185
DN 80	242	287	200
DN 100	316	366	220

I valori contenuti nelle tabelle e relativi disegni sono indicativi.

**ENOLGAS BONOMI** si riserva il diritto di apportare, senza obbligo di preavviso, modifiche tecniche, estetiche e dimensionali.

*The valves contained in the tables and relative drawings are indicative.*

**ENOLGAS BONOMI** reserves the right to make technical, aesthetic and dimensional changes, without prior notice.

Il kit di montaggio fornito di serie è in ferro zincato; su richiesta è disponibile anche la versione in acciaio inox.  
*The standard mounting kit is in zinc-plated iron; also available on request the stainless steel version.*