

VALVOLA CON ATTUATORE

Valvola a sfera in acciaio inox o acciaio al carbonio, con attuatore pneumatico o elettrico.

Per le caratteristiche della valvola vedere p. 356-357.
Per le caratteristiche dell'attuatore pneumatico: p. 389.
Per le caratteristiche degli attuatori elettrici:
DN 50 - DN 65 - DN 80 - DN 100 - DN 125 - DN 150 -
DN 200 p. 388.

BALL VALVE WITH ACTUATOR

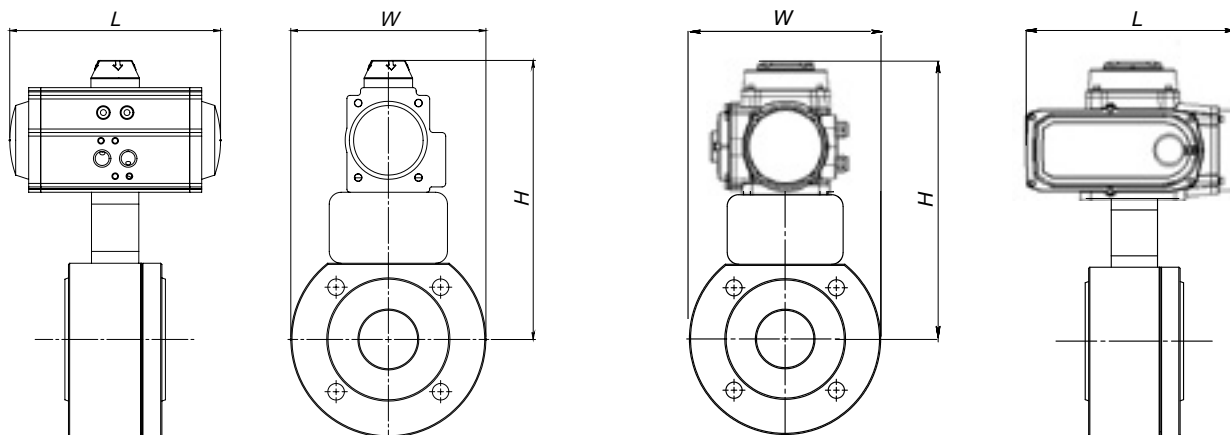
Ball valve in stainless steel or carbon steel, with pneumatic or electric actuator.

For the ball valve characteristics see p. 356-357.
For the pneumatic actuator characteristics see: p. 389.
For the electric actuators characteristics see:
DN 50 - DN 65 - DN 80 - DN 100 - DN 125 - DN 150 -
DN 200 p. 388.

Tabella dei codici della valvola con attuatore accoppiato / Table of ball valve with actuator set

		ATTUATORE / ACTUATOR		
		PNEUMATICO SINGOLO EFFETTO PNEUMATIC SINGLE EFFECT	PNEUMATICO DOPPIO EFFETTO PNEUMATIC DOUBLE EFFECT	ELETTRICO ELECTRIC
VALVOLA / BALL VALVE	DIAMOND AISI 316*	Art. A. 3430	Art. A. 3431	Art. A. 3432
	DIAMOND CARBON STEEL	Art. A. 3440	Art. A. 3441	Art. A. 3442

* Disponibile anche con valvola in acciaio AISI 304 / Also available with AISI 304 steel valve.



VALVOLA CON ATTUATORE PNEUMATICO BALL VALVE WITH PNEUMATIC ACTUATOR

singolo effetto
single effect

TAGLIA SIZE	L LUNGHEZZA LENGHT	H ALTEZZA HEIGHT	W LARGHEZZA WIDTH
DN 50	242	262	165
DN 65	316	345	185
DN 80	316	355	200
DN 100	332	368	235
DN 125	507	462	270
DN 150	507	508	295
DN 200	646	617	373

VALVOLA CON ATTUATORE ELETTRICO BALL VALVE WITH ELECTRIC ACTUATOR

TAGLIA SIZE	L LUNGHEZZA LENGHT	H ALTEZZA HEIGHT	W LARGHEZZA WIDTH
DN50	212	276	166
DN65	260	315	190
DN80	260	325	200
DN100	260	356	235
DN125	260	374	270
DN150	307	415	295
DN200	310	454	373

doppio effetto
double effect

TAGLIA SIZE	L LUNGHEZZA LENGHT	H ALTEZZA HEIGHT	W LARGHEZZA WIDTH
DN 50	201	245	165
DN 65	209	269	185
DN 80	242	287	200
DN 100	316	366	235
DN 125	450	428	270
DN 150	450	474	295
DN 200	562	581	373

I valori contenuti nelle tabelle e relativi disegni sono indicativi.

ENOLGAS BONOMI si riserva il diritto di apportare, senza obbligo di preavviso, modifiche tecniche, estetiche e dimensionali.

The valves contained in the tables and relative drawings are indicative.

ENOLGAS BONOMI reserves the right to make technical, aesthetic and dimensional changes, without prior notice.

Il kit di montaggio fornito di serie è in ferro zincato; su richiesta è disponibile anche la versione in acciaio inox.
The standard mounting kit is in zinc-plated iron; also available on request the stainless steel version.