



RIPARTITORI

CONTABILIZZAZIONE INDIRETTA

- conforme alla Norma EN 834
- tecnologia a 2 sensori di temperatura
- sensore ambiente remoto (su richiesta), 2 m
- sistema radio 868 MHz Wireless M-BUS conforme alla Norma EN 13757-4
- oltre 10 anni di funzionamento senza manutenzione

Descrizione

Ripartitore elettronico di costi a due sensori conforme alla Norma EN 834. Gli scatti sono calcolati sulla base della differenza tra la temperatura del radiatore e la temperatura ambiente rilevata dal secondo sensore. La tecnologia a due sensori garantisce una precisione maggiore rispetto ai ripartitori a un sensore e offre, inoltre, una maggiore protezione contro i tentativi di manomissione.

Può essere utilizzato con scala fissa o scala variabile (interfaccia ottica per la configurazione). Ampia libreria di fattori di correzione Kc1 e Kc2 approvati dal WTP di Berlino.

EG•Radio Wireless M-Bus è conforme alla Norma EN 13757-4 relativa ai sistemi di lettura a distanza via radio dei contatori. Ciò permette la lettura degli strumenti con diversi ricevitori presenti sul mercato (purché anch'essi conformi alla Norma). L'interfaccia radio, già configurata, è fornita disattivata ed è attivabile con il tasto di selezione posto sullo strumento.

Nota

Le impostazioni di fabbrica consentono la lettura dello strumento sia con ricevitori mobili sia con ricevitori fissi. In ogni caso, è possibile modificare tali impostazioni attraverso l'apposito kit: testina ottica e software Conguration Tool (opzionale).

EG•RADIO

Ripartitore elettronico di costi

- Conforme alla Norma EN 834
- Tecnologia a 2 sensori di temperatura
- Sistema radio 868 MHz Wireless M-BUS
- conforme alla Norma EN 13757-4. Questo protocollo standard consente l'utilizzo di diversi ricevitori radio disponibili sul mercato.
- Scala fissa o variabile (disponibile ampia libreria di fattori di correzione Kc1-2 approvati WTP-Berlin)
- Interfaccia ottica per la configurazione dei parametri e scarico dati
- Crittografia AES-128 per una trasmissione sicura dei dati (attivabile)
- Protezione contro manomissioni e fonti di calore esterne
- Blocco lettura estiva (attivabile e configurabile)
- Oltre 10 anni di funzionamento senza manutenzione
- Numero di controllo per la verifica della validità delle letture
- Ampia gamma di accessori di fissaggio



VOCE DI CAPITOLATO

Il ripartitore di costi EG•RADIO è dotato di un'interfaccia radio. La configurazione dei parametri (ora, cicli, modalità S1 o T1, crittografia AES-128) viene effettuata via interfaccia ottica e con l'apposito software. La configurazione standard prevede: modalità T1, crittografia AES-128 impostata ma non attivata, trasmissione ogni 120 secondi, dalle 7.00 alle 19.00, 5 giorni su 7 (weekend escluso), 12 mesi, telegramma lungo (valore corrente e valori storici), billing date annuale (31/05).

Il ripartitore di costi EG•RADIO è dotato di un'interfaccia ottica per la configurazione e la lettura dei dati. L'acquisizione dei dati può essere effettuata con una testina ottica a infrarossi e l'apposito software. L'interfaccia rimane attiva per 15 secondi dopo aver premuto il tasto di selezione.

Il sensore remoto viene fornito su richiesta. Con questa opzione, il

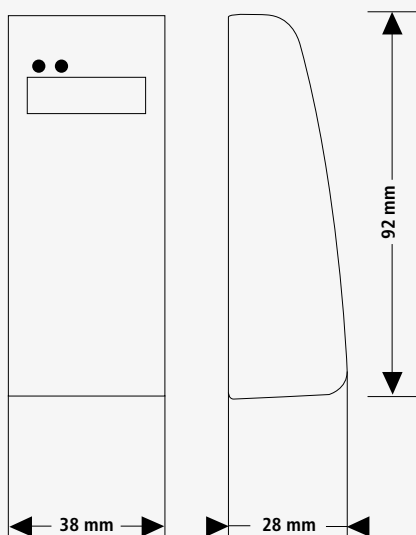
sensore del radiatore funge da sensore remoto (lunghezza cavo: 2 m) e viene montato sul radiatore. Il ripartitore di costi può essere montato in prossimità del radiatore.

Il display del ripartitore a cristalli liquidi a 7 cifre e mezza non è attivo quando lo strumento è in funzione. Per effettuare una lettura o per utilizzare l'interfaccia, attivare il display premendo il tasto di selezione. Trascorsi 30 secondi senza alcuna pressione del tasto, il display si spegne.

Il ripartitore di costi EG•RADIO effettua il monitoraggio delle principali funzioni per garantire il corretto funzionamento e per segnalare tempestivamente eventuali anomalie.

Il numero di controllo viene calcolato in base a un algoritmo sconosciuto all'utente e viene visualizzato sul display. In questo modo sia il consumo sia il bit di errore risultano criptati. Questa funzione permette di rilevare la rimozione del ripartitore dal radiatore.

SCHEMA TECNICO



Alimentazione	Batteria 3 V cc
Durata batteria	10 anni + 2 anni riserva
Interfacce	Ottica/radio Wireless M-BUS EN 13757-4, conforme OMS
Protocollo	Modalità S1 o T1 (standard: T1) secondo Norma EN 13757-4
Crittografia	AES-128 (impostata e attivabile)
Sensori di temperatura	2 o 1+1 remoto
Temperatura di utilizzo	tmin 35 °C - tmax 95 °C (2 sensori)
Immagazzinaggio dati	Dati di consumo, valore alla data di lettura, 18 valori mensili
Display	7 cifre e mezza
Auto-diagnosi	Manomissione, sensori, durata batteria, reset, dati
Approvazione	EN 834, HKVO (normativa tedesca di ripartizione dei costi)

Art.Y1567P00

Ripartitore completo di piastra di fissaggio.



CODICE	Y1567P00				
---------------	-----------------	--	--	--	--

Misura	-				
--------	---	--	--	--	--

Art.Y1567P02

Kit di fissaggio con sensore ambiente remoto (2m).

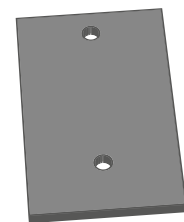


CODICE	Y1567P02				
---------------	-----------------	--	--	--	--

Misura	-				
--------	---	--	--	--	--

Art.Y1568

Adattatore per piastra di accoppiamento termico.



CODICE	Y1568X00				
---------------	-----------------	--	--	--	--

Misura	-				
--------	---	--	--	--	--

ACCESSORI COMPLEMENTARI



Ricevitore radio mobile USB

CODICE	Y1569P00	
---------------	-----------------	--

mobile



Ricevitore radio

CODICE	Y1571P00	Y1571P01
---------------	-----------------	-----------------

fisso

mobile



Software per dispositivi mobili

CODICE	Y1570L00	
---------------	-----------------	--

MISURA	-	
--------	---	--



Testina ottica

CODICE	Y1574P00	
---------------	-----------------	--

MISURA	-	
--------	---	--

Art.Y0250

KIT 25 pezzi: piastrina 60x12 mm con vite M4x70 mm e vite M3x25 mm.

CODICE	Y0250X00			
Misura	P. 60x12 mm + V. M4x77 - M3x25 mm			

KIT UNIVERSALE PER RADIATORI

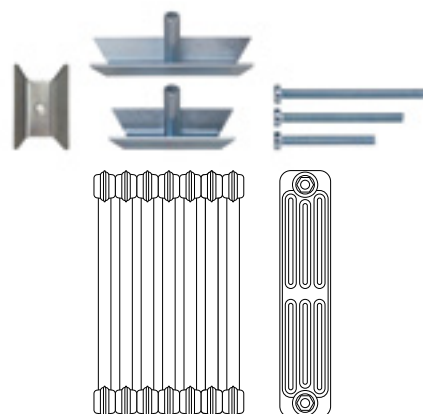


Art.Y1582

Ancora fissaggio. Kit 100 pezzi.

CODICE	Y1582X00	Y1582X01	Y1582X02	
Misura	14/32 36 mm	33/48 50 mm	55/65 60 mm	

RADIATORI A COLONNA



Art.Y1583

Vite. Kit 500 pezzi.

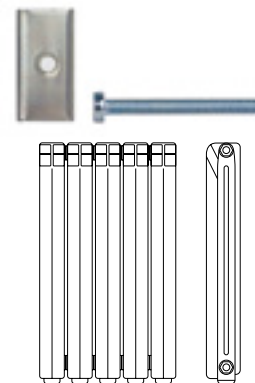
CODICE	Y1583X00	Y1583X01	Y1583X02	
Misura*	M4x35 mm	M4x45 mm	M4x55 mm	

Art.Y0251

KIT 100 pezzi: Piastrina con vite.

CODICE	Y0251X00			
Misura	M3x25 mm			

RADIATORI A COLONNE IN ALLUMINIO

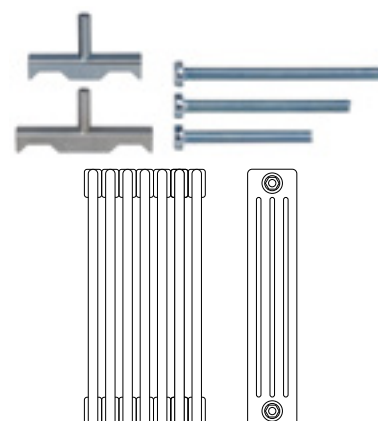


Art.Y1584

Ancora fissaggio tubi. Kit 100 pezzi.

CODICE	Y1584X00	Y1584X01		
Misura	36 mm	45 mm		

RADIATORI TUBOLARI



Art.Y1583

Vite. Kit 500 pezzi.

CODICE	Y1583X00	Y1583X01	Y1583X02	
Misura	M4x35 mm	M4x45 mm	M4x55 mm	

RADIATORE A PIASTRE

Art.Y0251

KIT 100 pezzi: Piastrina con vite.

CODICE	Y0251X00			
Misura	M3x25 mm			



Art.Y1585

Vite. Kit 1000 pezzi

CODICE	Y1585X07	Y1585X08	Y1585X09	
Misura	M3x10 mm	M3x12 mm	M3x15 mm	

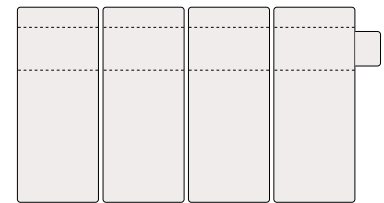
RADIATORE A COLONNE



Art.Y1586

Dado.

CODICE	Y1586X00			
Misura	M3x9,5 mm			

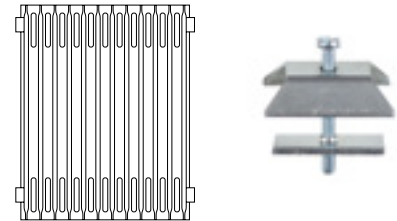


Art.Y0252

KIT 100 pezzi: Staffa distanziale divaricatrice (2 piastrine + 1 vite).

CODICE	Y0252X00			
Misura	-			

RADIATORE LAMELLARE

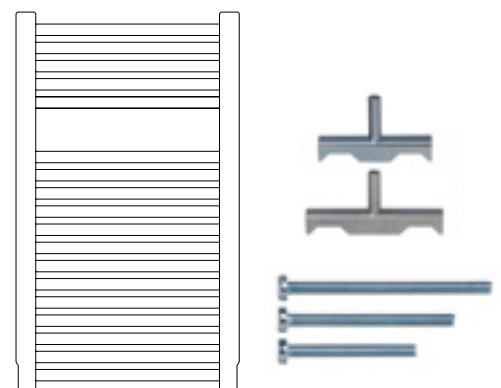


Art.Y1584

Ancora fissaggio tubi. Kit 100 pezzi.

CODICE	Y1584X00	Y1584X01		
Misura	36 mm	45 mm		

SCALDASALVIETTE A TUBI ORIZZONTALI



Art.Y1583

Vite. Kit 500 pezzi.

CODICE	Y1583X00	Y1583X01	Y1583X02	
Misura	M4x35 mm	M4x45 mm	M4x55 mm	

Art.Y1587

Bullone a U. Kit 50 pezzi.

CODICE	Y1587X00			
Misura	-			

TERMOCONVETTORE

