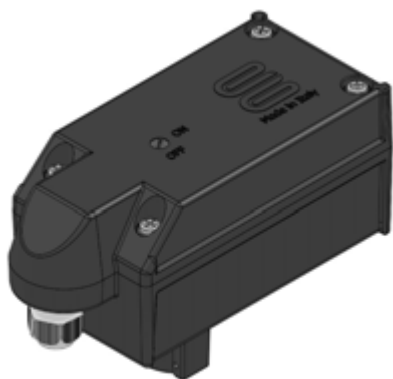


ATTUATORI ELETTRICI

ELECTRIC ACTUATORS



Gli attuatori elettrici ENOLGAS sono progettati e costruiti appositamente per ottenere un'operatività in tutta sicurezza, in accoppiamento con le valvole SWIFT•O•MATIC, che garantiscono prestazioni di lunga durata. Gli attuatori sono disponibili nelle versioni di servocomando elettrico ad uso civile/industriale, con funzionamento on/off e proporzionale.

The ENOLGAS electric actuators are designed and manufactured to be used with the maximum safety operativity, together with the SWIFT•O•MATIC valves, which guarantee long life duration.

The actuators are available as electric servomotor for building/industrial applications, with on/off and proportional functioning.

- **SERIE:** MeReA.
- **VOLTAGGIO:** 230/24Vac.
- **TEMPO DI AZIONAMENTO:** 20sec/90°.
- **SEGNALE DI COMANDO:** 2/3 punti (SPST O SPDT).
- **MISURA:** Per valvole da 1/2" a 1" 1/4.
- **CONNESSIONE VALVOLA:** QM o ISO 5211.

- **SERIES:** MeReA.
- **VOLTAGE:** 230/24Vac.
- **WORKING TIME:** 20sec/90°.
- **INPUT SIGNAL:** 2/3 position control (SPST or SPDT).
- **SIZE:** For ball valves from 1/2" to 1" 1/4.
- **VALVE CONNECTION:** QM or ISO 5211.



FLOW•O•MATIC®



Valvola elettronica di regolazione della portata, con funzione ON/OFF. Il dispositivo, attraverso la misura della portata, regola l'apertura o la chiusura della valvola, in modo da correggere e regolare la portata assegnata. L'impostazione dei parametri avviene tramite applicazione per smartphone o tablet, grazie alla connessione WiFi.

Electronic ball valve for flow regulation, with ON/OFF function. The device, by measuring the flow rate, regulates the opening or closing of the valve, so as to time and adjust the assigned flow rate. The setting is done via smartphone or tablet application, thanks to Wi-Fi connection.

- **CAMPO DI REGOLAZIONE:** Da 170 l/h a 2400 l/h o da 400 l/h a 6000 l/h.
- Connessione Wifi per la gestione e regolazione.
- Applicazione per tablet e smartphone.

- **CONTROL RANGE:** From 170 l/h to 2400 l/h or from 400 l/h to 6000 l/h.
- Wi-Fi connection for control setting.
- App available for smartphone and tablet.



Per impostare la portata scarica l'app Flow•O•Matic
Download Flow•O•Matic app to control the flow rate

